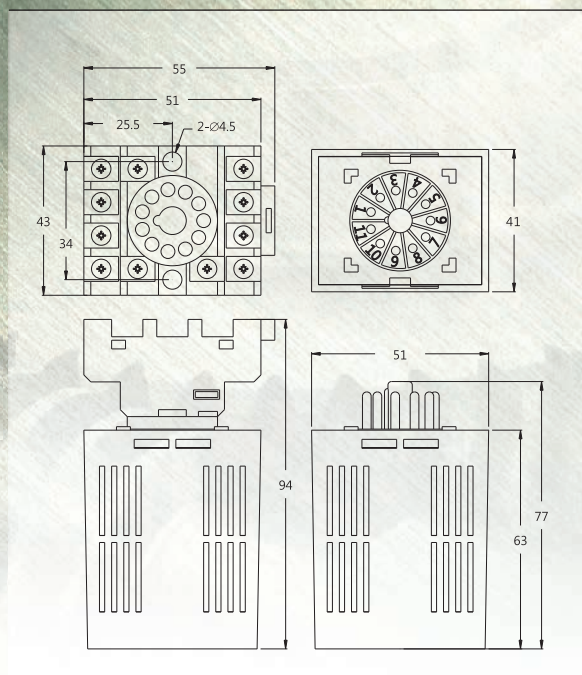


# HC21M/HC22M



## 尺寸圖



## 特點

- 小型插入式控制器(11Pin接腳)操作簡便。
- 具有馬達瞬間停止功能。
- 可內部VR調整速度，不需外部VR。
- 具有高應答功能，應答時間約0.5秒。
- 可搭配各廠牌AC調速馬達。
- 外型美觀。

## 規格

型號	HC21M	HC22M
電源入力	AC110V±10% 50/60Hz	AC220V±10% 50/60Hz
電流	2A以下	
應答時間	0.5秒	
調速範圍	50Hz: 90~1400r/min 60Hz: 90~1600r/min	
使用環境	0~40°C (不結凍)	
使用濕度	< 85% RH (不結露)	
尺寸(mm)	50(L)*40(W)*77(H)	

## 接線圖

