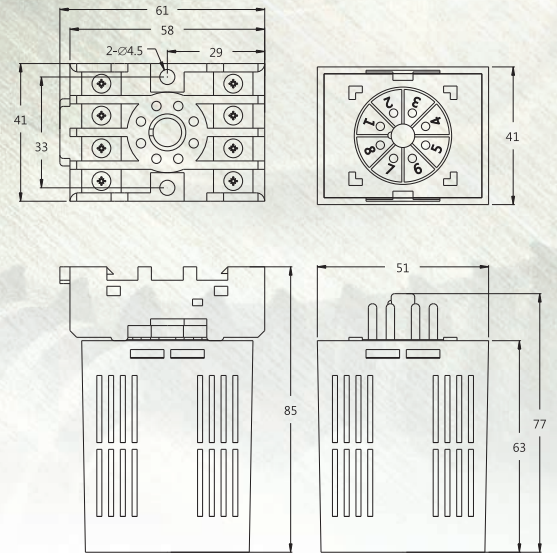


# HC21P/HC22P



## 尺寸圖



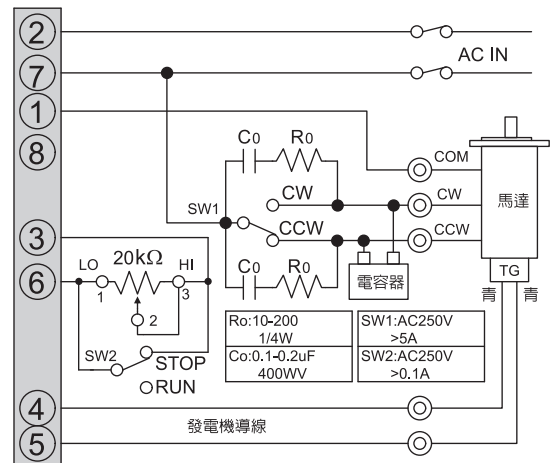
## 特點

- 小型插入式控制器(8Pin接腳)操作簡便。
- 可搭配各廠牌AC調速馬達。
- 外型美觀。

## 規格

型號	HC21P	HC22P
電源入力	AC110V±10% 50/60Hz	AC220V±10% 50/60Hz
電流	2A以下	
調速範圍	50Hz: 90~1400r/min 60Hz: 90~1600r/min	
使用環境	0~40°C (不結凍)	
使用濕度	< 85% RH (不結露)	
尺寸(mm)	50(L)*40(W)*77(H)	

## 接線圖



二相步進馬達及驅動器

五相步進馬達及驅動器

DC馬達控制器

AC馬達控制器

直流無刷馬達及驅動器

振動盤控制器

