

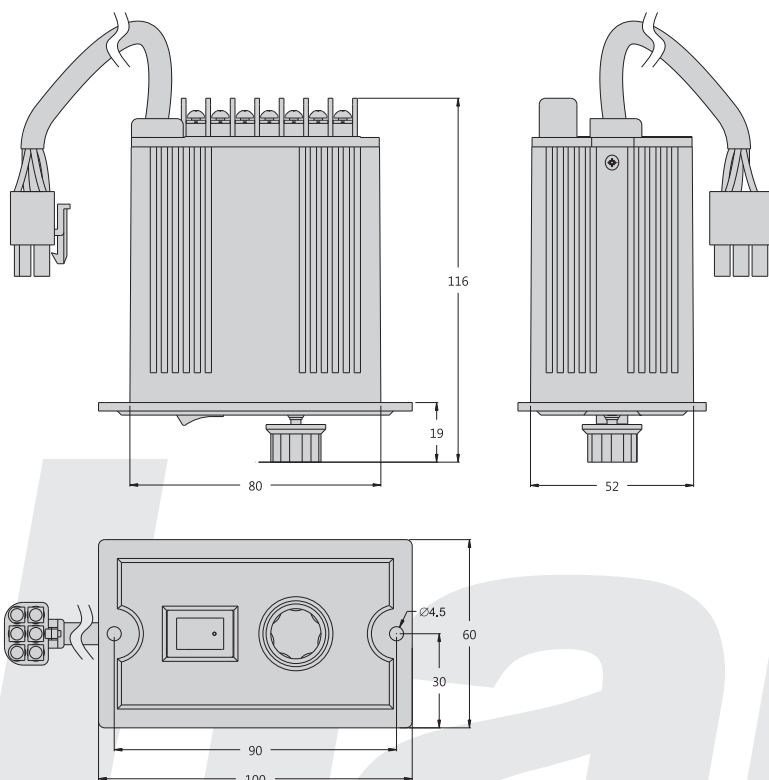
HUSP-1C/HUSP-2C



▶ 特點

- 外露型AC馬達調速器，外型美觀。
- 標準安裝尺寸。
- 可訂製各種瓦數(60W以下可內裝啓動電容)。
- 可搭配各廠牌AC馬達。

▶ 尺寸圖



▶ 型號

HUSP-1C
AC110V±10% 50/60Hz
輸出功率：6W~90W

HUSP-2C
AC220V±10% 50/60Hz
輸出功率：6W~90W

▶ 規格

電源入力	AC110V±10%, 50/60Hz (HUSP-1C) AC220V±10%, 50/60Hz (HUSP-2C)
調速	50Hz時90~1400r/min, 60Hz時90~1600r/min
轉速表	SPEED OUT 端子
使用環境	0 ~ +40°C (不結凍)
工作濕度	< 85%RH
尺寸(mm)	113(L)*100(W)*60(H)
重量	350g