

SPEED CONTROL UNIT
OPERATING MANUAL

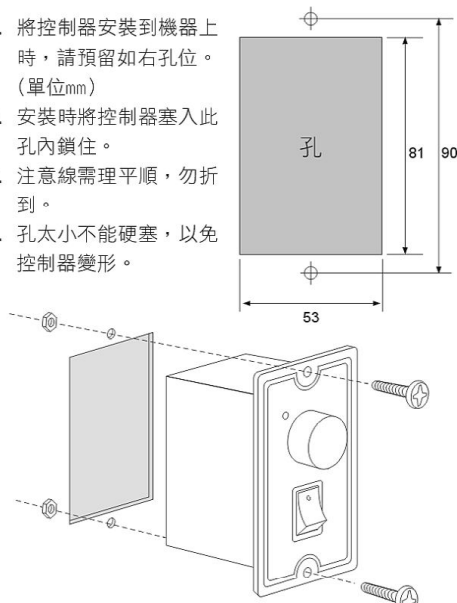
HUSP系列使用說明書

AC馬達調速器

使用本產品前，請先熟讀此使用說明書有關產品之規格及安全上之注意事項。請妥善保存此說明書，已備隨時查閱。

D. 安裝說明

- 將控制器安裝到機器上時，請預留如右孔位。(單位mm)
- 安裝時將控制器塞入此孔內鎖住。
- 注意線需理平順，勿折到。
- 孔太小不能硬塞，以免控制器變形。



目錄

- 注意事項
- 產品及配件
- 產品組合型號
- 安裝說明
- 配線圖
- 面板說明

A. 注意事項

- 本產品使用環境溫度為-10°C~+50°C相對濕度為小於85%。
- 使用本產品勿近水、油、太大之灰塵及日光直射之場合。
- 過於振動之場合請勿使用。

B. 產品及配件

使用本產品前，請檢視以下之配件

- 本控制器一個(注意所購買之型號正確否)。
- 使用說明書一本。
 - 一般型號之啟動電容器已內含，而90W以上之電容為外加，如購買90W之控制器系列請檢查有無附啟動電容器。

C. 產品組合型號

本控制器適合一般小型AC馬達之調速控制，各瓦數型號如下：

單相110V±10% 50/60Hz

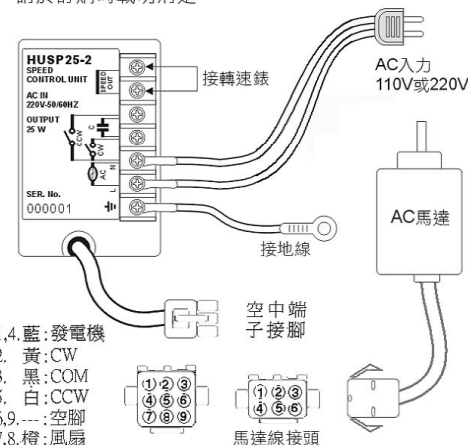
輸出功率	機型名稱
6W	HUSP206-IC
15W	HUSP315-IC
25W	HUSP425-IC
40W	HUSP540-IC
60W	HUSP560-IC
90W	HUSP590-IC

單相220V±10% 50/60Hz

輸出功率	機型名稱
6W	HUSP206-2C
15W	HUSP315-2C
25W	HUSP425-2C
40W	HUSP540-2C
60W	HUSP560-2C
90W	HUSP590-2C

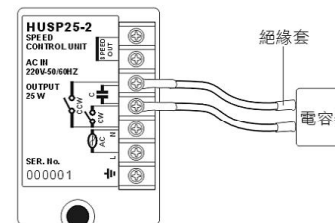
E. 配線圖

- 將馬達線與馬達確實接好，不同之馬達接頭，請於訂購時載明清楚。

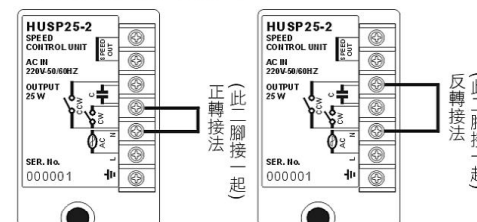


- 將AC電源及接地線接好，注意所購買為110V或220V。
- SPEED OUT為外接轉速錶用，欲接轉速錶者可接於此。

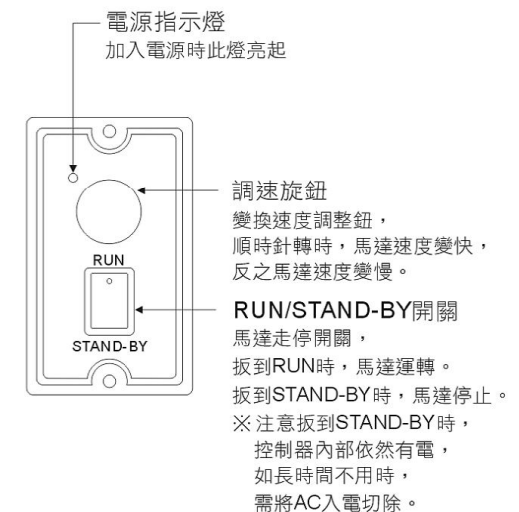
- 如有外加電容器時，(如90W馬達)請接如下：
(注意電容器請加絕緣套，以免觸電)



- 如需切換馬達方向接法如下：



F. 面板說明



- 由於產品之改良而變更規格，本公司無預先告知，敬請包涵。