

# 高性能五相微步進馬達驅動器

## MAC5518、MAC5528

### 使用說明書

- |           |              |
|-----------|--------------|
| 1. 使用注意事項 | 6. 輸出入訊號迴路圖  |
| 2. 產品內容確認 | 7. 接線圖       |
| 3. 儲存與安裝  | 8. 尺寸圖       |
| 4. 產品概要   | 9. 規格表       |
| 5. 面板功能說明 | 10. 常用廠牌馬達接線 |

使用本產品前，請先熟讀此使用說明書有關產品之規格及安全上之注意事項。請妥善保存此說明書，已備隨時查閱。



#### 1. 使用注意事項

##### ★ 適用範圍

本產品專為一般工業用所設計、製造，不適用於運輸車輛、醫療器材等對於生命財產安全有重大影響之用途。如有使用於上述用途時，請先就使用環境與使用內容向本公司洽詢，再決定是否可以採用。

##### ★ 保固範圍

本產品保固期間為向本公司或本公司授權之經銷商購買後之一年內。保固期內因產品本身問題造成故障，本公司將負責免費維修。維修範圍僅限產品本身及內含軟體，因產品故障引起之損壞，不在保固範圍內。

##### ★ 免責事項

下述事項不屬於保固範圍。

- ① 自行拆裝，改造或修理引起故障時。
- ② 使用環境，條件與規格書不符造成故障時。
- ③ 以產品規定外之不當操作使用造成故障時。
- ④ 非產品本身瑕疵所造成故障時。
- ⑤ 其他因天然或人為災害等本公司責任範圍外之事由引起之故障。

##### ★ 安全使用

- ① 安全注意事項之等級區分為「危險」、「注意」、「禁止」，內容詳述於後，請務必遵守以避免引起安全事故。
- ② 在所有操作包括安裝、運轉、調整、保養、檢查之前，請務必熟讀本產品以及搭配使用之步進馬達說明書的相關規定，並熟悉機器使用的安全知識後才可使用。

⚠ 危險：在操作時違反警告事項所示內容要求，就可能導致人員受傷甚至死亡。

⚠ 注意：在操作時違反警告事項所示內容要求，就可能導致人員受傷或造成物品損壞。

🚫 禁止：禁止事項。



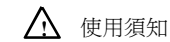
危險

1. 請勿碰觸驅動器內部，否則可能引起觸電或致傷。
2. 請務必將驅動器與馬達之機殼接地，否則可能引起觸電或致傷。
3. 請務必關掉電源當安裝、移動、配線、檢查、保養驅動器時，確認無虞後才可實施。
4. 驅動器通電使用中，請勿插拔馬達動力端子與接線。
5. 請勿碰觸馬達迴轉部位。



注意

1. 請勿在容易沾水的場所，可燃性氣體環境，爆炸環境使用本產品，否則可能引起火災、觸電或致傷。
2. 驅動器需注意通風散熱，避免異物阻塞排氣口，保持與其他機器之距離。
3. 請安裝於金屬不燃物件上並避免振動或外力衝擊，並按規定正確配線。
4. 請使用獨立直流電源，避免併接其他裝置如繼電器或電磁閥，否則引起干擾。
5. 長期使用在運轉電流高於1.2A(MAC5518)、2.4A(MAC5528)時，請注意保持通風良好(最好加裝強制風扇)，否則可能引起過熱。
6. 請確認電源規格正常，否則可能引起觸電或火災。
7. 試車時請確實固定馬達、驅動器與相關機構。
8. 運轉中如有異常，請確實檢查並確認安全後再重新啟動。
9. 停電關機後，馬達、機體及部份零件仍有高溫、高電壓，請勿觸碰。
10. 馬達傳動設備應加裝緊急停止裝置。
11. 驅動器的電源線路所包含之元件如電容器、驅動晶體等，一般都會有老化衰減現象，為避免因此而故障，造成設備損壞，建議每5年送檢更換為宜。



使用須知

1. 驅動器是以縱向安裝為前提進行散熱設計的。如採用縱向安裝以外的設置方法，則會因驅動器內部的溫度上升而縮短電子零件的使用壽命。
2. 驅動器有過熱保護功能，但馬達本身不具備過熱保護功能。在某些運轉條件下(使用周圍溫度、運轉速度、運轉頻率週期等)，外殼外表溫度會超過100℃。為了防止馬達軸承(滾珠軸承)壽命的縮短，使用時，請將馬達表面溫度控制在100℃以下。
3. 驅動器的動力線與其它動力線之間、與大地之間以及與馬達之間存在著浮遊電容，通過它會出現高頻漏電流而對外部設備會造成不良影響。這種影響的大小程度是由驅動器的開關頻率、驅動器與馬達之間的配線長度等決定的。請加裝漏電斷路器以避免漏電的危險。
4. 為了防止外部發生的雜訊\*1或內部發生的雜訊\*2藉由電源線路的中介而傳播到驅動器或周圍的其它機器上，建議用戶在驅動器的交流電源輸入部連接上雜訊濾波器。
5. 驅動器與馬達的配線建議使用防雜訊電纜線。
6. 輸入/輸出信號電纜線在配線時請儘可能縮短。
7. 輸入/輸出信號電纜線在配線時請與電磁繼電器等感應負載和動力線(電源、馬達)保持300mm以上的距離。另外，請勿與動力線穿過同一管道、配管內或放在一起。



禁止

1. 驅動器有故障時應交與指定經銷商修理，請勿自行拆裝。

#### 2. 產品內容確認

產品包裝內容含下列列示項目，請於拆封後清點，若有缺項或損壞之部品請即刻與本公司聯絡。

- |            |            |
|------------|------------|
| ◎ 驅動器本體    | 一台         |
| ◎ 3.5mm端子台 | 一個 (12PIN) |
| ◎ 螺絲包      | 一包         |
| ◎ 使用說明書    | 一本         |

#### 3. 儲存與安裝

##### 3.1 儲存

若本產品尚不安裝使用，其儲存條件請務必符合下列事項，以利產品的保固與延長使用年限。

- ① 請儘量保存於原包裝箱內。
- ② 保存場所應無塵垢、乾燥。環境溫度在-20℃~50℃之間，環境溼度在80%以下。
- ③ 避免暴露於油污與腐蝕性氣體中，最好在適當包裝後置於櫃架之上。
- ④ 避免機體受到衝擊或振動。

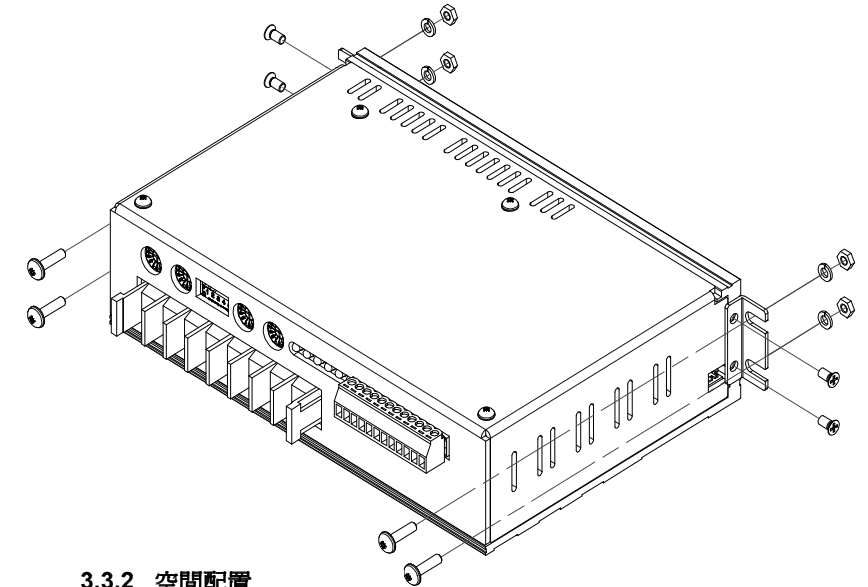
##### 3.2 安裝環境

- ① 無水氣、蒸氣、腐蝕性氣體、引火性氣體、可燃物、漂浮性金屬塵埃及油性灰塵之場所。
- ② 操作環境溫度在0℃~40℃之間，環境溼度在90%以下，且無結露情況。
- ③ 請使用獨立直流電源，避免併接其他裝置如繼電器或電磁閥。
- ④ 無電磁雜訊干擾，無漏電之場所。
- ⑤ 本體溫度達到70℃時，請加裝通風熱設備。
- ⑥ 避免安裝在機體會受到衝擊或連續振動之場所，否則應加裝吸振緩衝裝置。

##### 3.3 安裝方式及空間配置

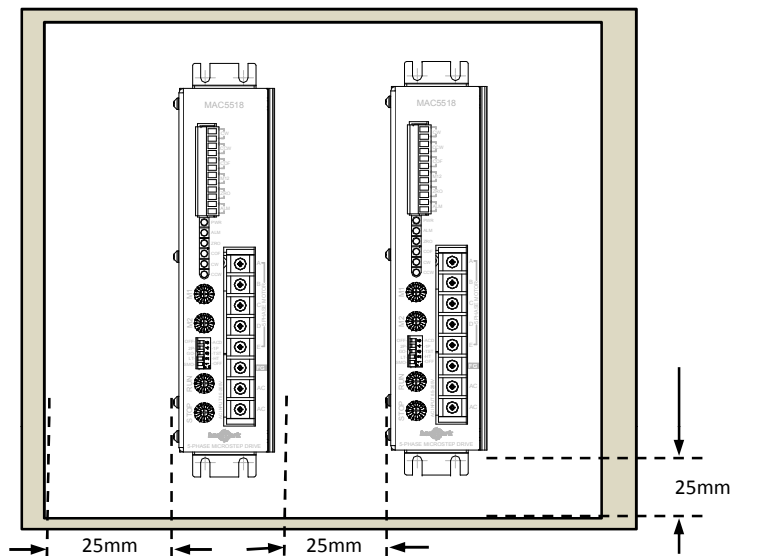
###### 3.3.1 安裝方式

以2或4顆M3長柄螺絲將散熱底座固定在通風良好，利於散熱之機體上。



###### 3.3.2 空間配置

為了使冷卻效果良好，驅動器本體與相鄰物件之間必須保持足夠25mm以上，如下列圖示。

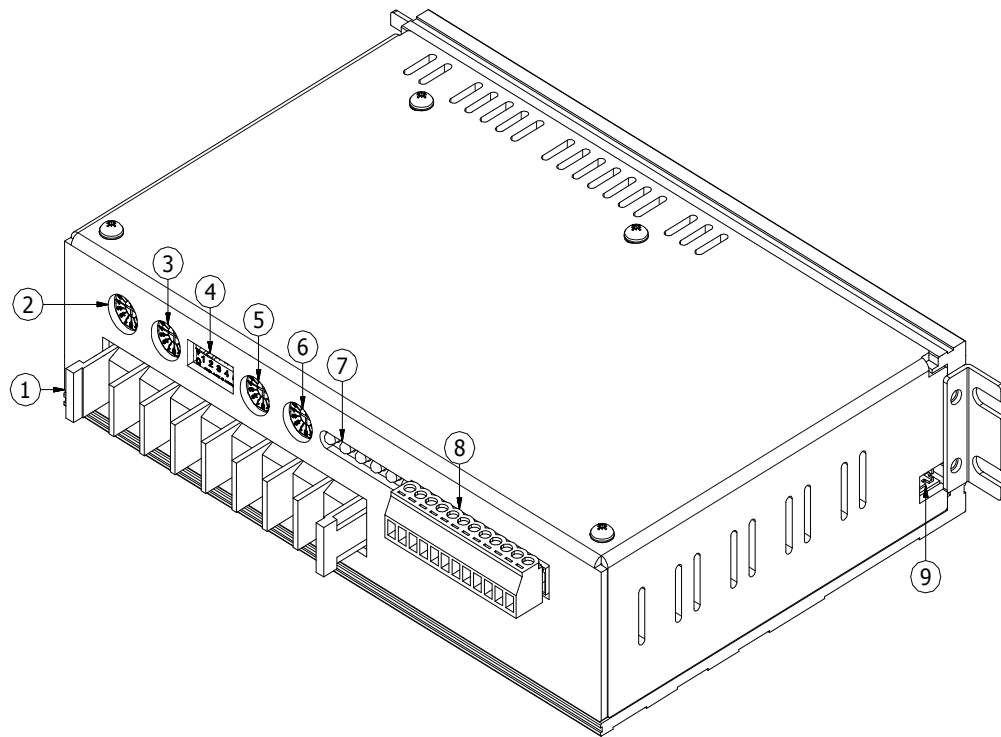


#### 4. 產品概要

- A. 使用AC85V~265V,50/60Hz電源入力(電流>4A)，更適合高速高扭力運轉需求場合使用。
- B. 可選擇共16種驅動電流，最高達每相1.4A(MAC5518)及2.8A(MAC5528)。
- C. 可微步進到125,000步/圈之解析度。
- D. 使用一般五相步進馬達即可做微步進驅動。
- E. 解析度有500, 1000, 1250, 2000, 2500, 4000, 5000, 10000, 12500, 20000, 25000, 40000, 50000, 62500, 100000, 125000。
- F. 馬達噪音低，運轉平順。
- G. 提供單脈波(1P)及雙脈波(2P)兩種脈波入力方式選擇。
- H. 可調整運轉電流及停止電流，讓馬達有最佳之運轉表現。
  - I. 具警告輸出功能，確保產品安全性。
  - J. 自動電流下降功能，可降低馬達溫度。
- K. 具有原點輸出及激磁解除功能，可搭配外部控制使用。
- L. 採用高速CPLD元件設計，提高產品穩定度。
- M. 電源輸入採用Soft-up Current技術，以免突然之大電流燒毀驅動器。
- N. LED顯示運轉狀態。
- O. 輸出入端均使用光耦合器以避免雜訊干擾。
- P. 特殊設計大型鋁合金外殼，散熱效果奇佳。
- Q. 採用平滑減振技術，使馬達振動更低。

#### 5. 面板功能說明

1. 電源與馬達接線端子
2. STOP電流調整開關
3. RUN電流調整開關
4. 功能設定指撥開關
5. MODE2解析度調整開關
6. MODE1解析度調整開關
7. 狀態指示燈(紅、綠色)  
PWR(綠)、ALM(紅)、ZRO(綠)  
COF(紅)、CW(綠)、CCW(綠)
8. 訊號輸出、入端子
9. 外接風扇電源接頭



#### 5.1 LED 指示燈

標示名稱	名稱	顏色	功能說明
PWR	電源輸入指示	綠色	驅動器接受AC電源85~265V時此燈亮起
ALM	過載輸出指示	紅色	馬達阻抗過低,過電流及機體溫升過高時燈亮
ZRO	原點訊號指示	綠色	驅動器每達原點時此燈亮一次
COF	激磁電流解除指示	紅色	驅動器接收到外部激磁釋放指示訊號時此燈亮起
CW	正轉訊號指示	綠色	CW端每輸入一個脈波訊號時燈亮
CCW	反轉訊號指示	綠色	CCW端每輸入一個脈波訊號時燈亮

#### 5.2 運轉電流調整設定

RUN電流[A/相]		
刻度	MAC5518	MAC5528
0	0.56	1.12
1	0.62	1.24
2	0.69	1.38
3	0.75	1.50
4	0.81	1.62
5	0.87	1.74
6	0.93	1.86
7	0.99	1.98
8	1.05	2.10
9	1.10	2.20
A	1.16	2.32
B	1.21	2.42
C	1.26	2.52
D	1.31	2.62
E	1.35	2.70
F	1.40	2.80

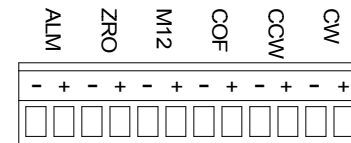
#### 5.3 靜止電流調整設定

STOP	
刻度	電流保持率[%]
0	13
1	13
2	20
3	26
4	33
5	38
6	45
7	51
8	56
9	63
A	69
B	75
C	81
D	88
E	93
F	100

#### 5.4 解析度調整設定

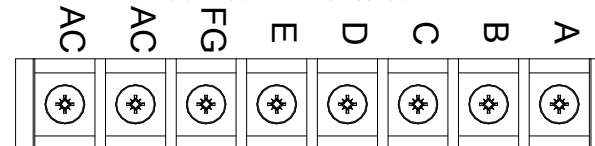
MODE1、MODE2	
刻度	解析度
0	500
1	1000
2	1250
3	2000
4	2500
5	4000
6	5000
7	10000
8	12500
9	20000
A	25000
B	40000
C	50000
D	62500
E	100000
F	125000

#### 5.5.1 訊號輸入與輸出端



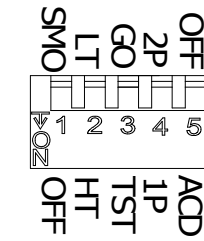
標示名稱	功能說明
CW+ CW-	2P模式時，為正轉脈波訊號輸入端，此端點每輸入一個脈波訊號，馬達即順時針方向轉動一個步進角度。 1P模式時，為CLOCK(脈波訊號輸入端)
CCW+ CCW-	2P模式時，反轉脈波訊號輸入端，此端點每輸入一個脈波訊號，馬達即逆時針方向轉動一個步進角度。 1P模式時，為DIRECTION(方向訊號輸入端)
COF+ COF-	激磁解除訊號輸入端 由此輸入信號時，則馬達激磁解除，驅動電流降為0。
M12+ M12-	步級角切換訊號輸入端 由此輸入信號時，則馬達依MODE2所設定之步級角運轉。
ZRO+ ZRO-	原點訊號輸出端 驅動器每達原點時，此接點即輸出一個訊號
ALM+ ALM-	過載訊號輸出端 當負載過大，馬達驅動電流超過時，此接點即輸出一個訊號

#### 5.6 DC電源輸入端與馬達接線端



標示名稱	功能說明
A	馬達之A相線圈接線端
B	馬達之B相線圈接線端
C	馬達之C相線圈接線端
D	馬達之D相線圈接線端
E	馬達之E相線圈接線端
FG	接地線端子 電源之地線端(與機殼相通)。
AC	AC電源輸入端
AC	驅動器使用之電源單相AC85~265V，50/60Hz,電流>4A

#### 5.7 功能設定開關 (撥上為1,撥下為0)



標示名稱	功能說明
OFF /ACD	自動電流下降功能 撥上時，無自動電流下降功能。 撥下時，走停頻率不高時可節省電力。
2P /1P	脈波入力模式 撥上為2P模式，撥下為1P模式。
GO /TST	自我測試模式 (目前不用) 撥上為正常運轉模式，撥下為自我測試模式。
LT /HT	扭力設定功能 撥上為高速低扭力模式，馬達溫昇較低； 撥下為高速高扭力模式，馬達溫昇較高。
SMO /OFF	平滑減振功能 撥上為平滑減振模式，撥下無平滑減振模式。

#### 2P脈波入力模式

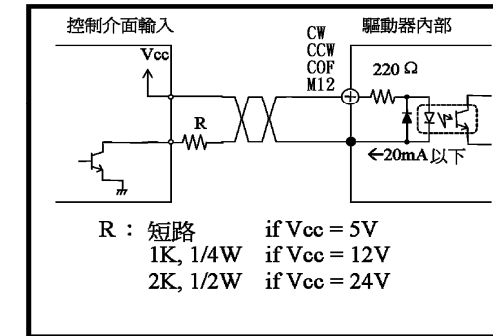
標示名稱	功能說明
CW	正轉脈波入力端子
CCW	反轉脈波入力端子

#### 1P脈波入力模式

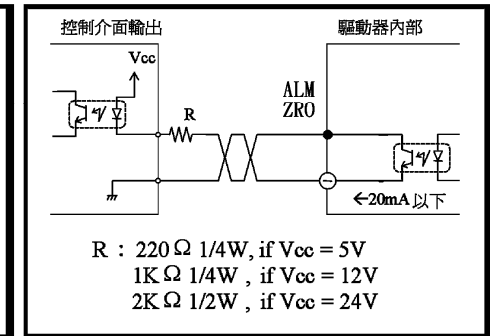
標示名稱	功能說明
CW	CLOCK脈波信號入力端子
CCW	DIRECTION方向信號入力端子

#### 6. 輸出入訊號迴路圖

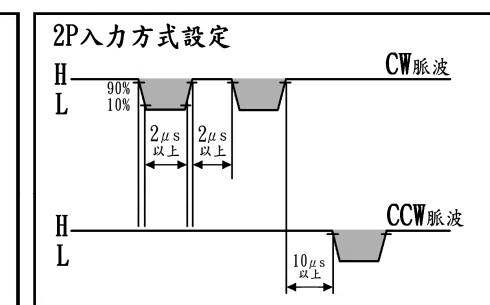
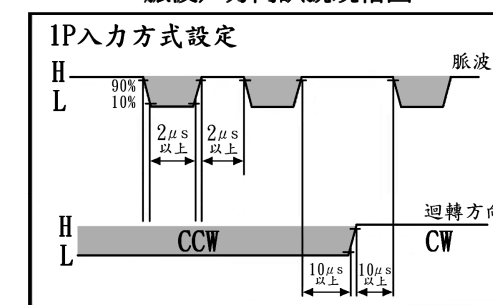
##### 輸入訊號迴路圖



##### 輸出訊號迴路圖

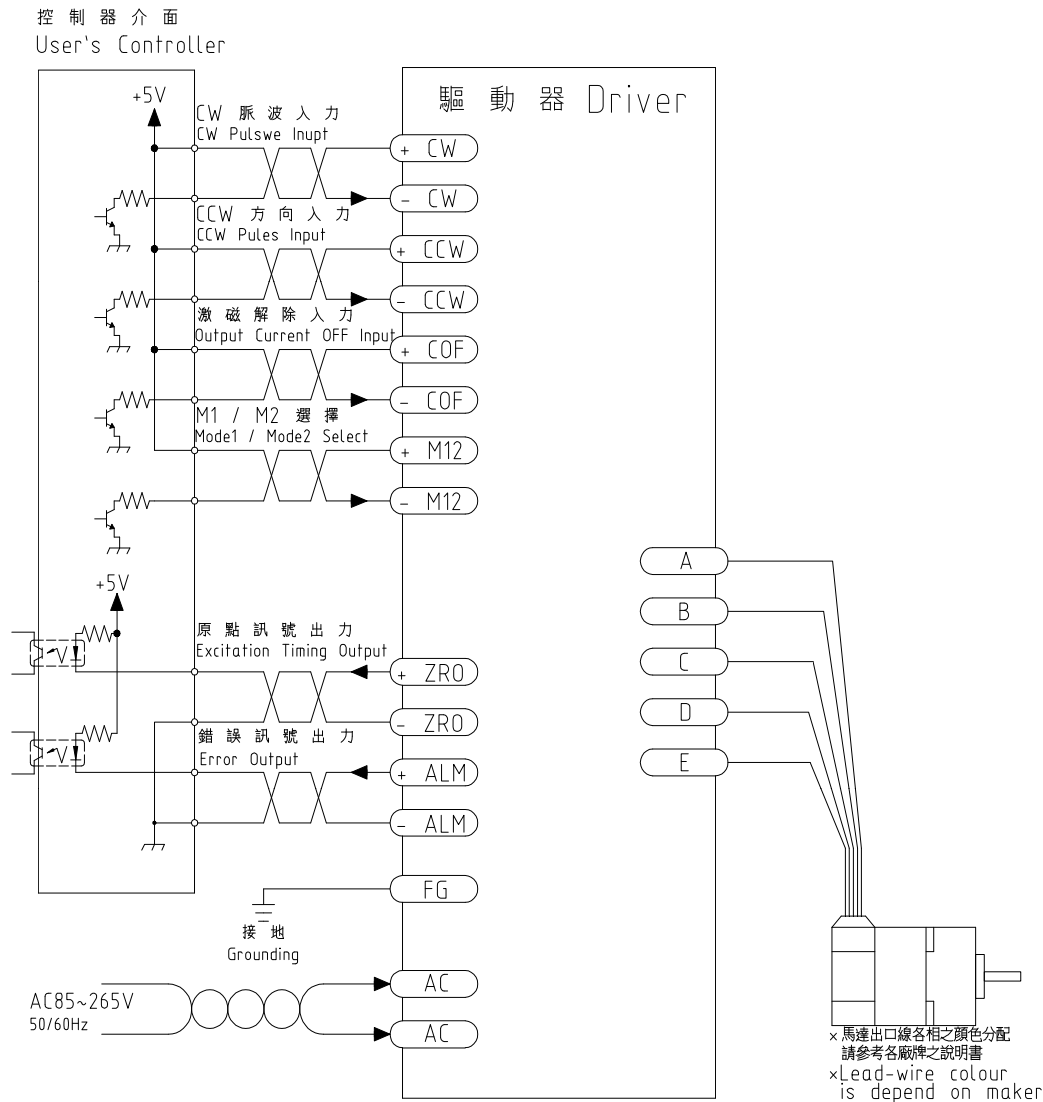


#### 6.1 脈波/方向訊號規格圖

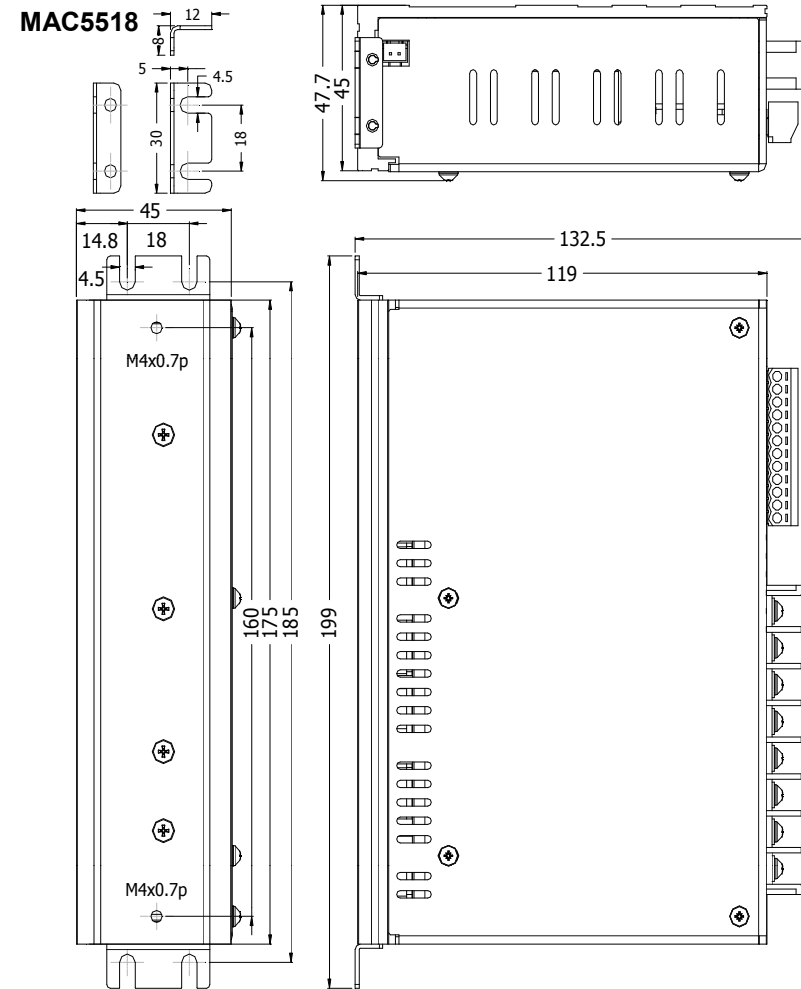




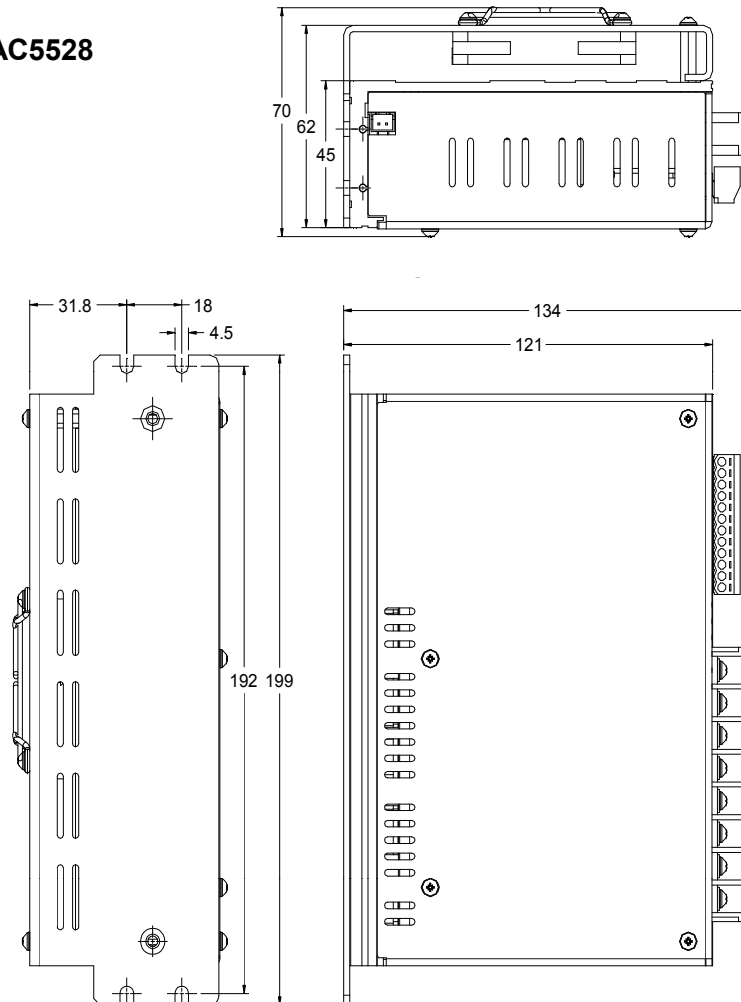
## 7. 接線圖



## 8. 尺寸圖 ( unit:mm )



## MAC5528



## 9. 規格表

產品名稱	MAC5518	MAC5528
驅動方式	定電流雙極性驅動	
使用電源	單相AC85V~265V,50/60Hz	
驅動電流	0.5~1.4A/相	1.0~2.8A/相
解析度	500, 1000, 1250, 2000, 2500, 4000, 5000, 10000, 12500, 20000, 25000, 40000, 50000, 62500, 100000, 125000	
自動電流下降	30%~70%(16段微調設定)	
控制模式	單脈波(1P),雙脈波(2P)	
最大脈波速度	500K Hz 以上	
脈波寬度	2us (Min)	
方向響應時間	10us (Min)	
輸入訊號	+4~+10V, < 20mA	
輸入訊號阻抗	220Ω	
輸出訊號	開集極迴路, 24V, 10mA(Max)	
雜訊隔離	光耦合器	
接線方式	可移式插槽	
散熱方式	自然冷卻	強制風扇
工作溫度	0~+40°C	
工作濕度	<85% RH	
尺寸(mm)	199(L)*132.5(W)*47.7(H)	199(L)*134(W)*70(H)
重量(g)	975g	1190g

## 10. 常用廠牌馬達接線

廠牌	相位	A	B	C	D	E
HANMARK	五線式	藍	紅	橙	綠	黑
VEXTA	五線式	藍	紅	橙	綠	黑
	十線式	黑+藍	紅+棕	橙+紫	黃+綠	灰+白
TAMAGAWA	五線式	藍	紅	橙	綠	黑
SANYO	五線式	黑	紅	橙	黃	藍
MYCOM	五線式	藍	紅	白	棕	黑

(以上所示僅供參考,若原廠之接線顏色有所異動,請恕不另行通知)

### 【二相】

- ▶ DC入力二相步進馬達驅動器.....SD200
- ▶ AC110V入力二相步進馬達驅動器.....SD225, SD245, SD265
- ▶ AC85~265V入力二相步進馬達驅動器...SD2202, MSD2204, MSD2206
- ▶ DC入力二相微步進馬達驅動器.....MD26, MDC2116, MDC2516  
MDC2126, MDC1202

### 【五相】

- ▶ DC入力五相步進馬達驅動器.....SD520
- ▶ DC入力五相微步進馬達驅動器.....MDC5100, MDC5105(1.4A)  
MDC5108(2.8A)
- ▶ AC110V入力五相步進馬達驅動器.....SD500, MSD508
- ▶ AC85~265V入力五相步進馬達驅動器.....SD528, SD528F-2.8A  
MSD558 MSD568
- ▶ AC85~265V入力五相微步進馬達驅動器.....MAC5518(1.4A)  
MAC5528(2.8A)



中漢科技有限公司  
漢馬克驅動科技有限公司

地址:桃園市龍壽街189號

電話:03-360-1689

網址:www.hanmark.com.tw

傳真:03-360-1768

電子信箱:hanmark@ms27.hinet.net