



MBH系列 - DC入力 - DC 24V型

速度控制範圍100~3000 r/min
 速度比1 : 30
 卓越的速度穩定性
 負載變動率±2%以下



產品編碼規則

● 無刷馬達

MBH 2 30 - GR

① ② ③ ④

① 系列代號	MBH系列
② 安裝面	2 : 60mm框/4 : 80mm框/5 : 90mm框
③ 輸出瓦數	(例 : 30=30W) 30、50、100、200
④ 出力軸型式	A : 圓軸型/GR : 高速型齒軸

● GBR減速頭

GBR 2G □

① ② ③

① 系列代號	GBR系列
② 安裝面	2 : 60mm框/4 : 80mm框/5 : 90mm框
③ 減速比	(例 : 5=5比) 5、10、15、20、30、50、100

● BHD / BFD驅動器

BHD 2 30 K □ □ □

① ② ③ ④ ⑤ ⑥

① 系列代號	BHD/BFD : DC輸入型
② 安裝面	2 : 60mm框/4 : 80mm框/5 : 90mm框
③ 輸出瓦數	(例 : 30=30W) 30、50、100、200
④ 電源電壓	K : DC 24V
⑤ 轉速	(例 : 18=1800RPM) 18、20、25、30
⑥ 識別碼	

● 馬達+驅動器組合

BHD G R 2 30 K □ □ - □ K # □

① ② ③ ④ ⑤ ⑥ ⑦ ⑧ ⑨ ⑩

① 系列代號	BHD/BFD : DC 24V輸入型
② 組合型代號	
③ 出力軸代號	A : 圓軸型/R : 高速型齒軸
④ 安裝面	2 : 60mm框/4 : 80mm框/5 : 90mm框
⑤ 輸出瓦數	(例 : 30=30W) 30、50、60、120、200
⑥ 電源電壓	K : DC 24V
⑦ 轉速	(例 : 18=1800RPM) 18、20、25、30
⑧ 減速機比數	GBR系列 : 5、10、15、20、30、50、100
⑨ 中繼電纜線長度	
⑩ 識別碼	

產品規格

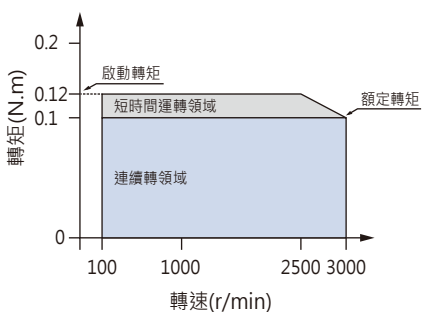
MBH+BHD / BFD系列

馬達		MBH230-GR		MBH250-GR		MBH450-GR		MBH5100-GR		MBH5200-GR	
減速頭		GBR2G□				GBR4G□		GBR5G□			
驅動器		BHD230K20	BFD230K30	BHD250K18	BFD250K25	BHD450K20	BFD450K30	BHD5100K20	BFD5100K30	BHD5200K15	BFD5200K20
額定輸出 (連續)	W	30W		50W				100W		200W	
電源輸入	額定電壓	DC 24V									
	電壓容許範圍	±10%									
	額定輸入電流	2.1		2.8		3.1		6		9	
	最大輸入電流	3.7		5.0		5.4		9.8		12	
額定轉矩	N·m	0.14	0.1	0.28	0.18	0.24	0.2	0.48	0.4	1.28	0.96
啟動轉矩	N·m	0.17	0.12	0.34	0.23	0.29	0.24	0.58	0.5	1.54	1.15
容許負載慣性慣量	$J \times 10^{-4} \text{kg} \cdot \text{m}^2$	1.8		3.5		3.3		5.6		7.0	
轉子慣性慣量	$J \times 10^{-4} \text{kg} \cdot \text{m}^2$	0.087		0.165		0.23		0.61		0.8	
額定轉速	r/min	2000	3000	1800	2500	2000	3000	2000	3000	1500	2000
速度控制範圍	r/min	100~2000	100~3000	100~1800	100~2500	100~2000	100~3000	100~2000	100~3000	100~1500	100~2000
速度變動率	對負載	BFD ±1%以下/BHD ±2%以下條件：0~額定轉矩、額定轉速、額定電壓、常溫									
	對電壓	BFD ±0.5%以下/BHD ±1%以下條件：額定電壓±10%、額定轉速、無負載、常溫									
	對溫度	BFD ±0.5%以下/BHD ±1%以下條件：使用環境溫度0~+50°C、額定轉速、額定電壓、無負載									

轉速 / 轉矩特性

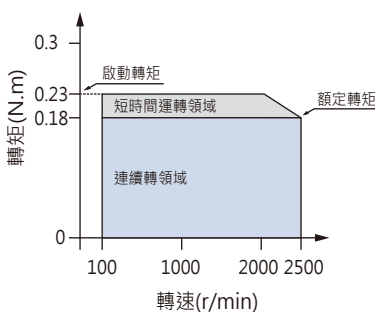
30W

MBH230-GR、MBH230-A



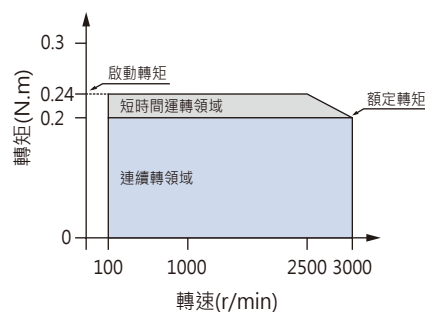
50W

MBH250-GR、MBH250-A



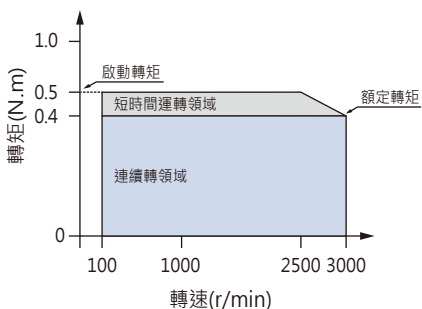
50W

MBH450-GR、MBH450-A



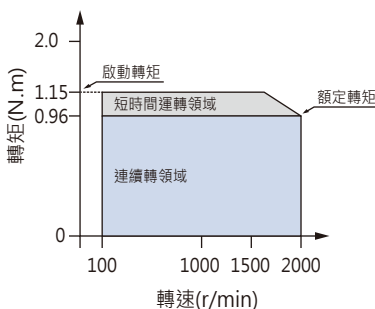
100W

MBH5100-GR、MBH5100-A



200W

MBH5200-GR、MBH5200-A



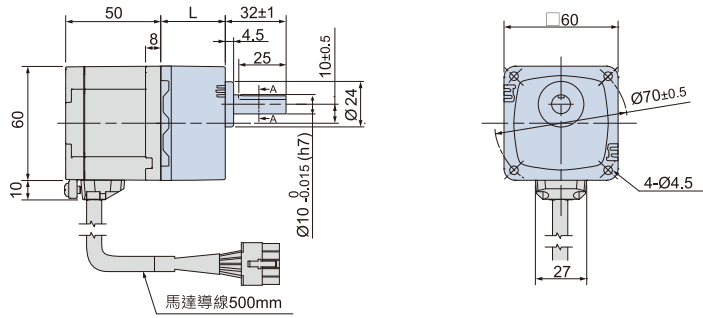
■ 尺寸圖 (單位: mm)

● 30W

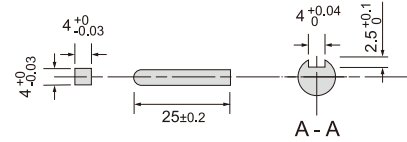
馬達/減速機

馬達型號	減速機型號	減速比	L (mm)
MBH230-GR	GBR2G□	5、10、15、20	34
		30、50、100	38

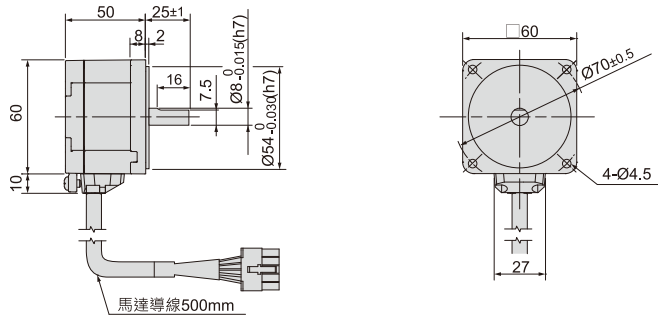
註1)減速機型號中□代表減速比的值



鍵. 鍵槽(減速機附件)



圓軸型 馬達: MBH230-A

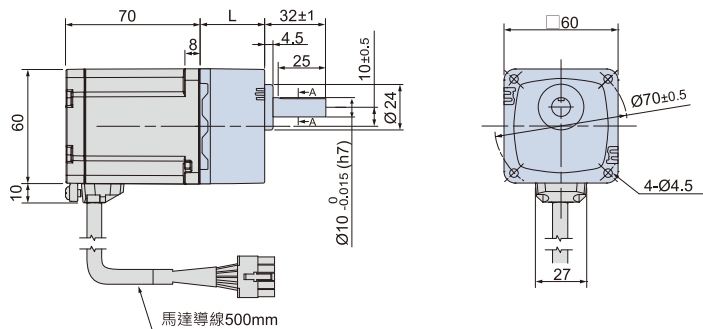


● 50W(60框)

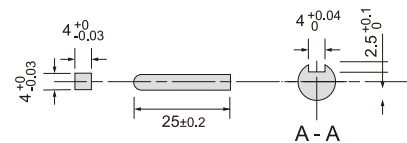
馬達/減速機

馬達型號	減速機型號	減速比	L (mm)
MBH250-GR	GBR2G□	5、10、15、20	34
		30、50、100	38

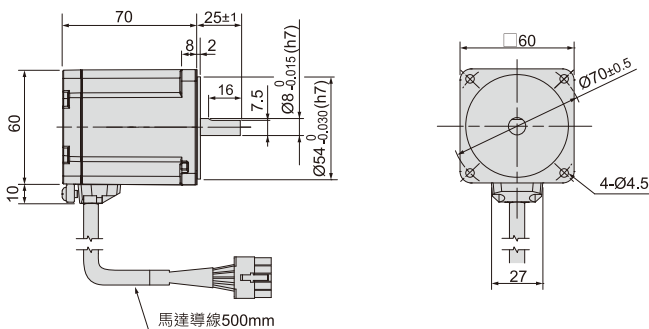
註1)減速機型號中□代表減速比的值



鍵. 鍵槽(減速機附件)



圓軸型 馬達: MBH250-A

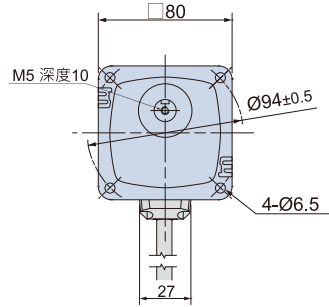
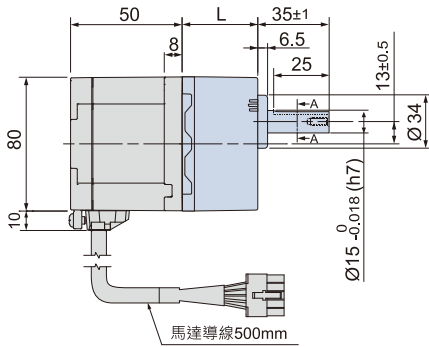


50W(80框)

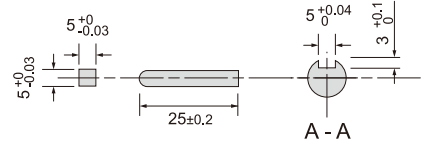
馬達/減速機

馬達型號	減速機型號	減速比	L (mm)
MBH450-GR	GBR4G□	5、10、15、20	41
		30、50、100	46

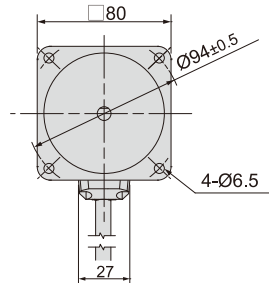
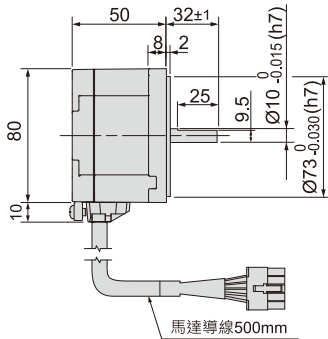
註1)減速機型號中□代表減速比的值



鍵·鍵槽(減速機附件)



圓軸型 馬達: MBH450-A

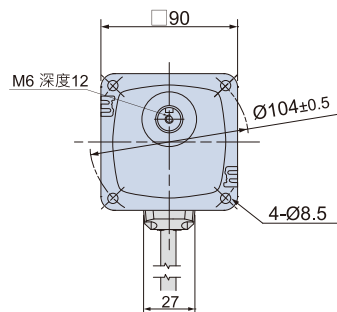
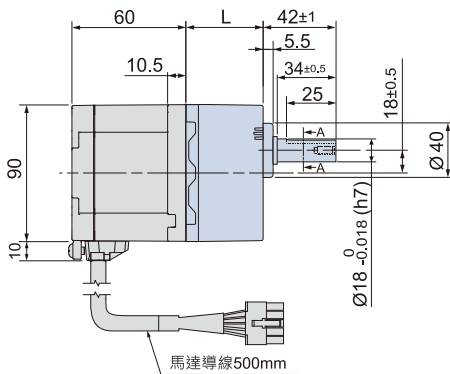


100W

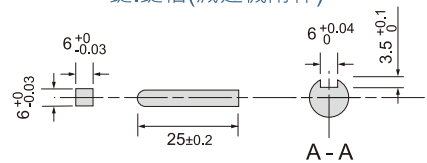
馬達/減速機

馬達型號	減速機型號	減速比	L (mm)
MBH5100-GR	GBR5G□	5、10、15、20	45
		30、50、100	58.5

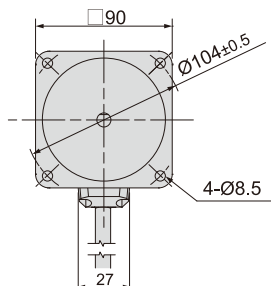
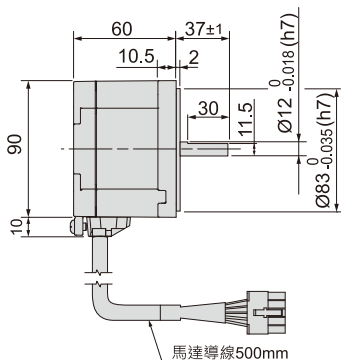
註1)減速機型號中□代表減速比的值



鍵·鍵槽(減速機附件)



圓軸型 馬達: MBH5100-A

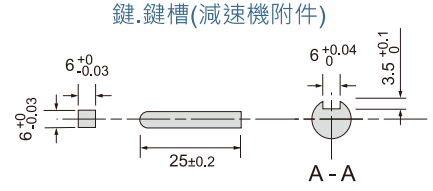
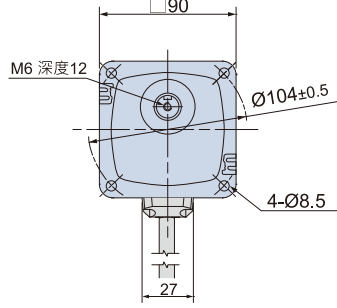
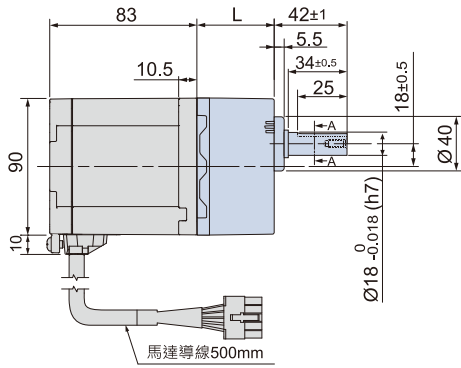


200W

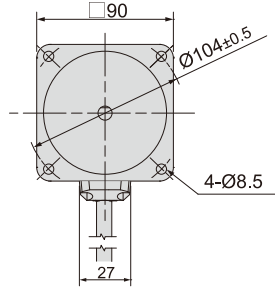
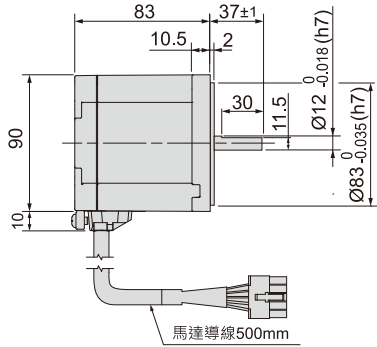
馬達/減速機

馬達型號	減速機型號	減速比	L (mm)
MBH5200-GR	GBR5G□	5、10、15、20	45
		30、50、100	58.5

註1)減速機型號中□代表減速比的值



圓軸型 馬達：MBH5200-A



容許懸吊載重 / 容許推力載重

組复合型 平行軸減速機

馬達型號	減速機型號	減速比		容許懸吊載重(N)		容許推力載重(N)			
				出力軸前端起10mm	出力軸前端起20mm				
MBH230-GR	GBR2G□	5	100 ~ 3000 r/min	100	150	40			
		10、15、20		150	200				
		30、50、100		200	300				
MBH250-GR		5	100 ~ 2500 r/min	100	150				
		10、15、20		150	200				
		30、50、100		200	300				
MBH450-GR	GBR4G□	5	100 ~ 3000 r/min	200	250	100			
		10、15、20		300	350				
		30、50、100		450	550				
MBH5100-GR		GBR5G□		5	100 ~ 2000 r/min		300	400	150
				10、15、20			400	500	
				30、50、100			500	650	
MBH5200-GR	5		100 ~ 2000 r/min	300		400			
	10、15、20			400		500			
	30、50、100			500		650			

*註 □代表減速比值。

圓軸型

型號	容許懸吊載重(N)		容許推力載重(N)
	出力軸前端起10mm	出力軸前端起20mm	
MBH230-A	70	100	馬達重量1/2以下
MBH250-A			
MBH450-A	120	140	
MBH5100-A	160	170	
MBH5200-A			

綜合型容許轉矩 (單位: N·m)

型號		減速比	5	10	15	20	30	50	100
			馬達轉速(r/min)		20~500	10~250	6.7~167	5~125	3.3~83
MBH230-GR	GBR2G□	100~3000 r/min時	600	300	200	150	100	60	30
			0.5	0.9	1.4	1.8	2.4	4.1	6
MBH250-GR	GBR2G□	100~2500 r/min時	0.8	1.6	2.4	3.2	4.3	6	
MBH450-GR		GBR4G□	100~3000 r/min時	0.9	1.8	2.7	3.6	4.9	8.1
MBH5100-GR	GBR5G□			1.8	3.6	5.4	7.2	9.7	16.2
MBH5200-GR		GBR5G□	100~2000 r/min時	4.3	8.6	13	17.3	23.3	30

*註 □代表減速比值。

運轉方向 ■色表示與馬達同方向運轉，其他則為相反方向。