

MBU系列 - AC入力 - 感應小馬達對應型

低速型機種
 薄型、高功率
 速度控制範圍100~2000 r/min
 速度比1:20
 卓越的速度穩定性
 簡易連結與操作，可外部控制



產品編碼規則

● 無刷馬達

MBU 2 10 - GN

① ② ③ ④

①	系列代號	MBU系列
②	安裝面	2: 60mm框/4: 80mm框/5: 90mm框
③	輸出瓦數	(例: 10=10W) 10、25、40、90、200
④	出力軸型式	A: 圓形軸/GN: GN型齒軸/ GU: GU型齒軸(僅90mm框)

● GN / GU減速頭

2 GN □ K - BS

① ② ③ ④ ⑤

①	安裝面	2: 60mm框/4: 80mm框/5: 90mm框
②	出力齒軸型式	GN: GN型齒軸/GU: GU型齒軸(僅90mm框)
③	減速比	(例: 3=3比) 3、3.6、5、6、7.5、9、12.5、15、18、25、30、 36、50、60、75、90、100、120、150、180
④	軸承型式	K: 滾珠軸承
⑤	減速機型式	BS: 無刷馬達減速機

● BRD驅動器

BRD 2 30 A □ □

① ② ③ ④ ⑤

①	系列代號	BRD: AC輸入型
②	安裝面	2: 60mm框/4: 80mm框/5: 90mm框
③	輸出瓦數	(例: 10=10W) 10、25、40、90、200
④	電源電壓	A: 單相110~120V/C: 單相220~240V
⑤	轉速	20: 2000RPM(MBU+GN/GU減速頭使用)

● BDS / BUS驅動器

BUS 2 10 A □ □

① ② ③ ④ ⑤

①	系列代號	BDS: RPM顯示型/BUS: 無RPM顯示型
②	安裝面	2: 60mm框/4: 80mm框/5: 90mm框
③	輸出瓦數	(例: 10=10W) 10、25、40、90、200
④	電源電壓	A: 單相110~120V/C: 單相220~240V
⑤	轉速	20: 2000RPM(MBU+GN/GU減速頭使用)

● 馬達+驅動器組合

BRD G R 2 30 A □ □ - □ K - #

① ② ③ ④ ⑤ ⑥ ⑦ ⑧ ⑨

①	系列代號	BRD: AC輸入型/BDS: RPM顯示型/BUS: 無RPM顯示型
②	組合型代號	
③	出力軸代號	A: 圓軸型/N: GN型齒軸/U: GU型齒軸
④	安裝面	2: 60mm框/4: 80mm框/5: 90mm框
⑤	輸出瓦數	(例: 10=10W) 10、25、40、90、200
⑥	電源電壓	A: 單相110~120V/C: 單相220~240V
⑦	轉速	20: 2000RPM(MBU+GN/GU減速頭使用)
⑧	減速機比數	GN/GU(僅90框): 3、3.6、5、6、7.5、9、12.5、15、18、25、30、36、 50、60、75、90、100、120、150、180
⑨	中繼電纜線長度	

產品規格

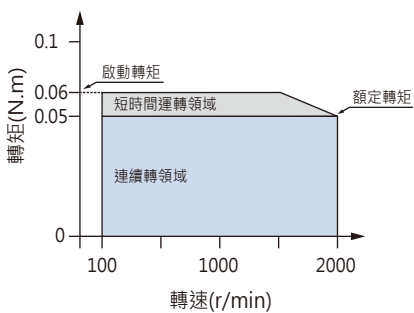
MBU+BRD / BDS / BUS系列

馬達		MBU210-GN	MBU425-GN	MBU540-GN	MBU590-GU	MBU5200-GU					
減速機		2GN□K-BS		4GN□K-BS		5GN□K-BS		5GU□K-BS			
型號	驅動器	BRD210A20	BRD210C20	BRD425A20	BRD425C20	BRD540A20	BRD540C20	BRD590A20	BRD590C20	BRD5200A20	BRD5200C20
		BDS210A20	BDS210C20	BDS425A20	BDS425C20	BDS540A20	BDS540C20	BDS590A20	BDS590C20	BDS5200A20	BDS5200C20
		BUS210A20	BUS210C20	BUS425A20	BUS425C20	BUS540A20	BUS540C20	BUS590A20	BUS590C20	BUS5200A20	BUS5200C20
額定輸出(連續)	W	10W		25W		40W		90W		200W	
電源輸入	額定電壓 V	單相110~120	單相220~240	單相110~120	單相220~240	單相110~120	單相220~240	單相110~120	單相220~240	單相110~120	單相220~240
	電壓容許範圍	±10%									
	額定頻率 Hz	50/60 Hz									
	額定輸入電流 A	0.7	0.4	1.1	0.65	1.65	1.0	2.5	1.45	4.5	2.5
	最大輸入電流 A	1.2	0.8	1.9	1.2	2.4	1.5	3.8	2.4	11.5	6.5
額定轉矩	N·m	0.05		0.12		0.2		0.45		1.0	
啟動轉矩	N·m	0.06		0.15		0.24		0.54		1.2	
容許負載慣性慣量	$J \times 10^{-4} \text{kg} \cdot \text{m}^2$	0.5		1.8		3.3		5.6		7.0	
轉子慣性慣量	$J \times 10^{-4} \text{kg} \cdot \text{m}^2$	0.07		0.2		0.52		0.61		0.8	
額定轉速	r/min	2000									
速度控制範圍	r/min	100 ~ 2000									
速度變動率	對負載	±2%以下條件：0~額定轉矩、額定轉速、額定電壓、常溫									
	對電壓	±1%以下條件：額定電壓-15~±10%、額定轉速、無負載、常溫									
	對溫度	±1%以下條件：使用環境溫度0~±50°C、額定轉速、額定電壓、無負載									

轉速 / 轉矩特性

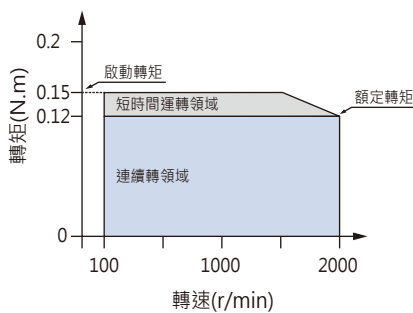
10W

MBU210-GN、MBU210-A



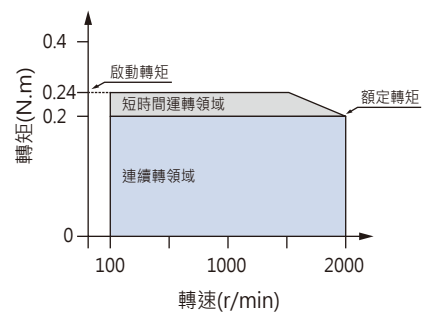
25W

MBU425-GN、MBU425-A



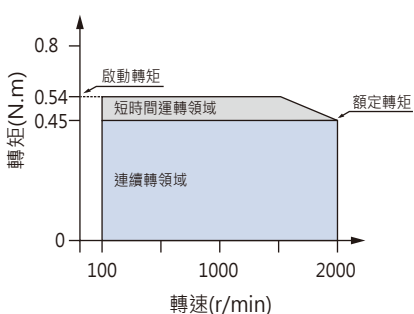
40W

MBU540-GN、MBU540-A



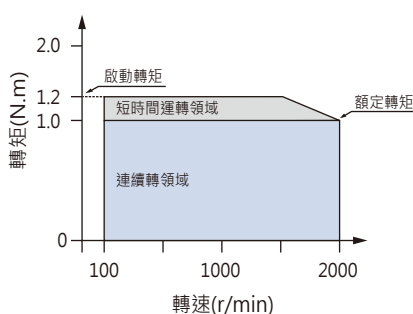
90W

MBU590-GU、MBU590-A



200W

MBU5200-GU、MBU5200-A



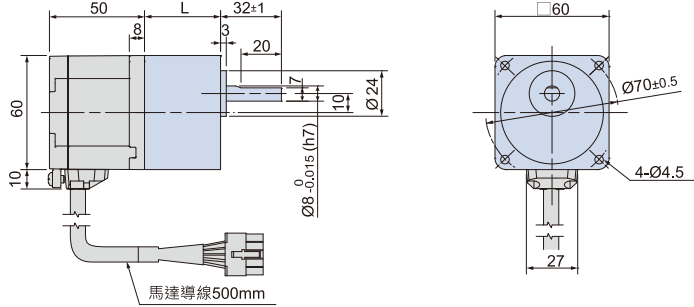
■ 尺寸圖 (單位: mm)

● 10W

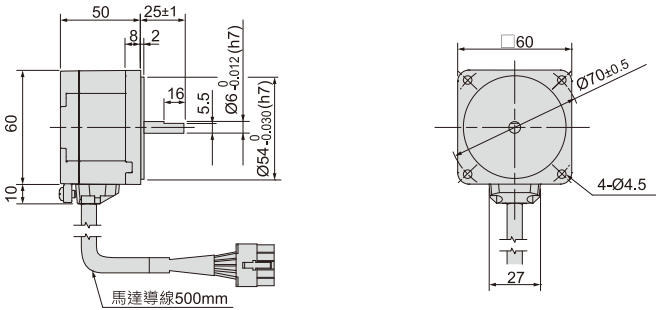
馬達/減速機

馬達型號	減速機型號	減速比	L (mm)
MBU210-GN	2GN□K-BS	3、3.6、5、6、7.5、9、12.5、15、18	30
		25、30、36、50、60、75、90、100、120、150、180	40

註1)減速機型號中□代表減速比的值

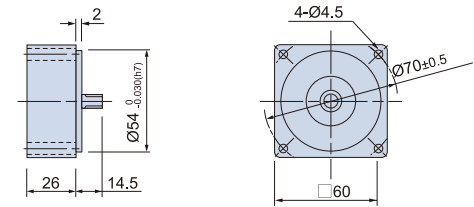


圓軸型 馬達: MBU210-A



中間減速機

可安裝在MBU210-GN齒輪軸型上。
2GN10XK-BS

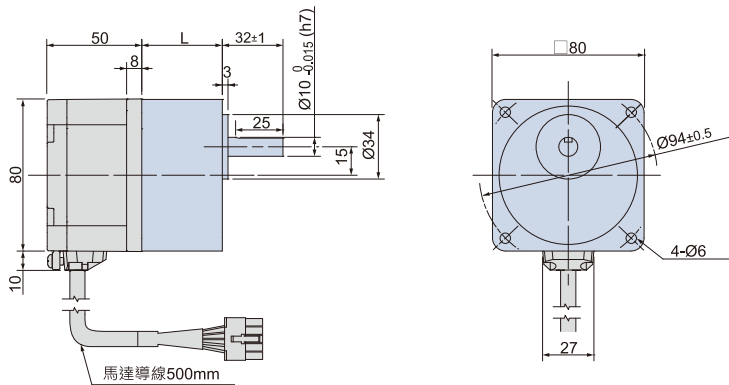


● 25W

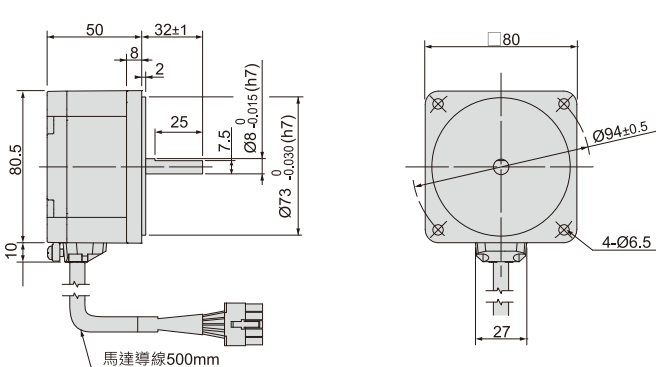
馬達/減速機

馬達型號	減速機型號	減速比	L (mm)
MBU425-GN	4GN□K-BS	3、3.6、5、6、7.5、9、12.5、15、18	32
		25、30、36、50、60、75、90、100、120、150、180	42.5

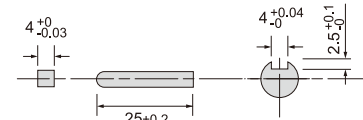
註1)減速機型號中□代表減速比的值



圓軸型 馬達: MBU425-A

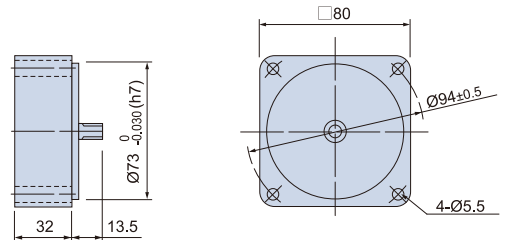


鍵, 鍵槽(減速機附件)



中間減速機

可安裝在MBU425-GN齒輪軸型上。
4GN10XK-BS

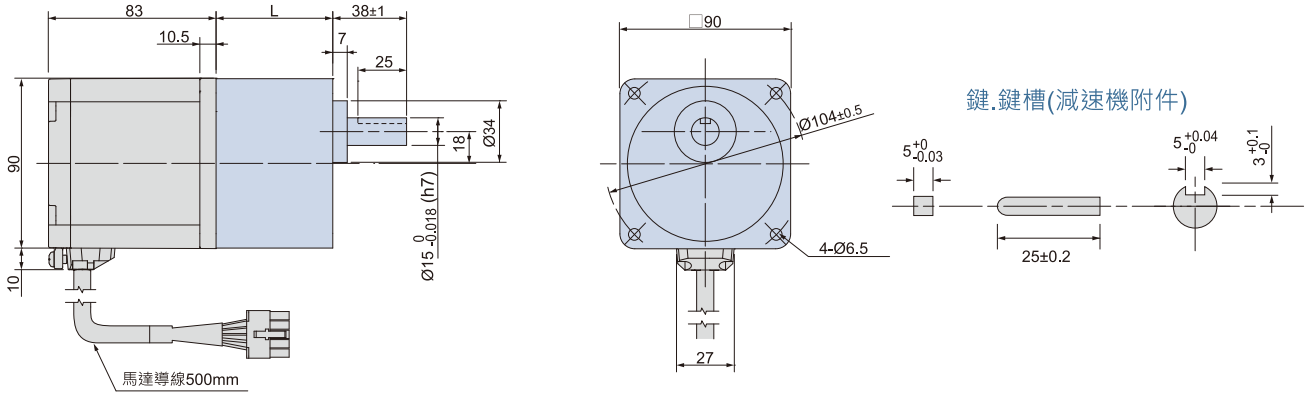


200W

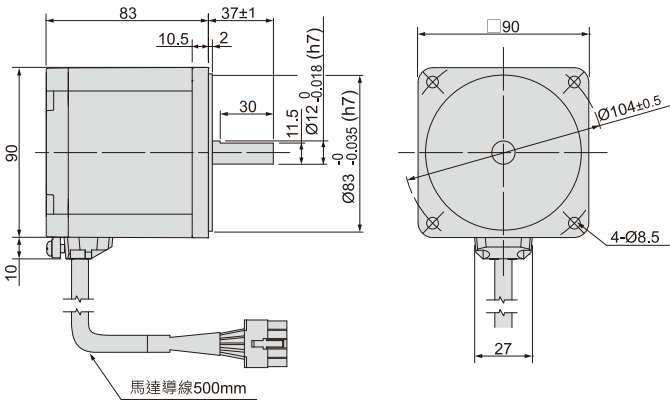
馬達/減速機

馬達型號	減速機型號	減速比	L (mm)
MBU5200-GU	5GU□K-BS	3、3.6、5、6、7.5、9、12.5、15、18	65
		25、30、36、50、60、75、90、100、120、150、180	

註1)減速機型號中□代表減速比的值

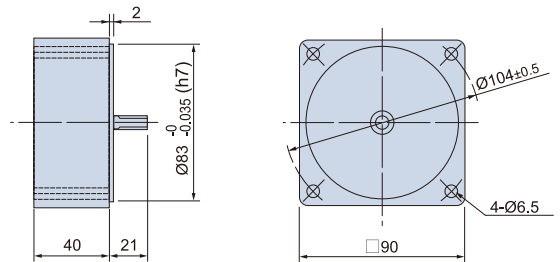


圓軸型 馬達: MBU5200-A



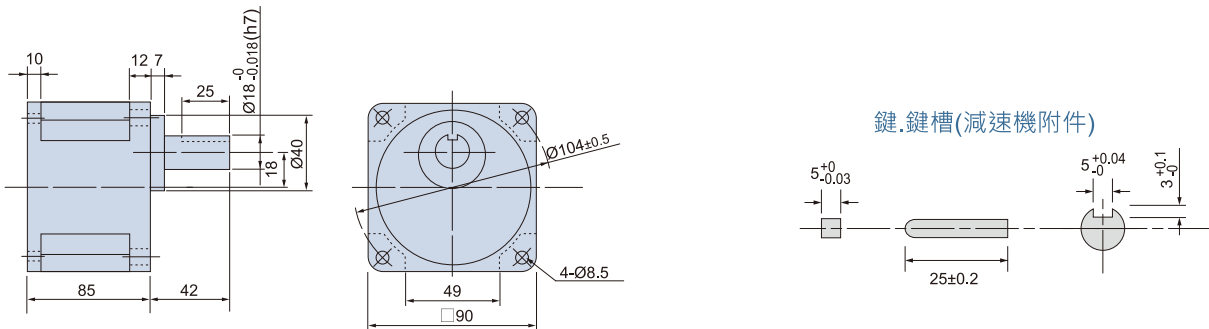
中間減速機

可安裝在MBU5200-GU齒輪軸型上。
5GU10XK-BS



高強度型減速機

可安裝在MBU5200-GU齒輪軸型上。
5GU□KBH-BS



■ 容許懸吊載重 / 容許推力載重

組合型 平行軸減速機

馬達型號	減速機型號	減速比		容許懸吊載重(N)		容許推力載重(N)
				出力軸前端起10mm	出力軸前端起20mm	
MBU210-GN	2GN□K-BS	3、…、18	100 ~ 2000 r/min	50	80	40
		25、…、180		120	180	
MBU425-GN	4GN□K-BS	3、…、18		100	150	100
		25、…、180		200	300	
MBU540-GN	5GN□K-BS	3、…、18		250	350	150
		25、…、180		300	450	
MBU590-GU	5GU□K-BS	3、…、9		400	500	
		12.5、…、18		450	600	
MBU5200-GU	5GU□KBH-BS	25、…、180		500	700	
		50、…、180		400	600	

*註 □代表減速比值。

圓軸型

型號	容許懸吊載重(N)		容許推力載重(N)
	出力軸前端起10mm	出力軸前端起20mm	
MBU210-A	70	100	馬達重量1/2以下
MBU425-A			
MBU540-A	120	140	
MBU590-A	160	170	
MBU5200-A			

■ 綜合型容許轉矩 (單位: N·m)

型號		減速比																				
		馬達轉速 (r/min)																				
		3	3.6	5	6	7.5	9	12.5	15	18	25	30	36	50	60	75	90	100	120	150	180	
MBU210-GN	2GN□K-BS	100 r/min	33	28	20	17	13	11	8	6.7	5.6	4	3.3	2.8	2	1.7	1.3	1.1	1	0.83	0.67	0.56
		2000 r/min	667	556	400	333	267	222	160	133	111	80	67	56	40	33	27	22	20	17	13	11
MBU425-GN	4GN□K-BS	100~2000 r/min時	0.12	0.15	0.20	0.24	0.30	0.36	0.51	0.61	0.73	0.91	1.1	1.3	1.7	2.0	2.5	3				
MBU540-GN	5GN□K-BS	0.30	0.36	0.51	0.61	0.76	0.91	1.3	1.5	1.8	2.3	2.7	3.3	4.1	5.0	6.2	7.4	8				
MBU590-GU	5GU□K-BS	0.49	0.58	0.81	0.97	1.2	1.5	2.0	2.4	2.9	3.7	4.4	5.3	6.6	7.9	9.9	10					
MBU5200-GU		5GU□KBH-BS	1.1	1.3	1.8	2.2	2.7	3.3	4.1	4.9	5.9	7.4	8.9	10.7	14.9	17.8	19.9	20				
		—	—	—	—	—	—	—	—	—	—	—	—	—	—	—						

*註 □代表減速比值。

運轉方向 ■色表示與馬達同方向運轉，其他則為相反方向。