

MBX系列 - AC入力 - 磁編碼型

薄型、高功率
 速度控制範圍80~4000 r/min
 速度比1：50
 卓越的速度穩定性
 可供高速運轉使用
 節省電力能源，有助電力節能

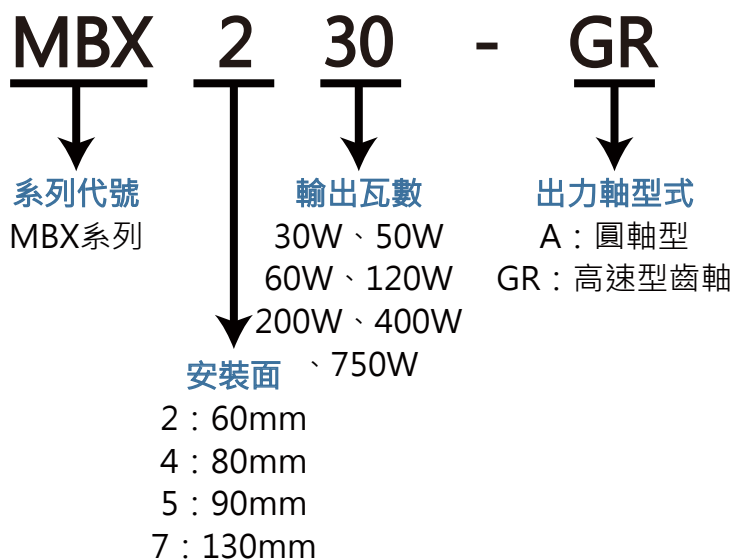


B

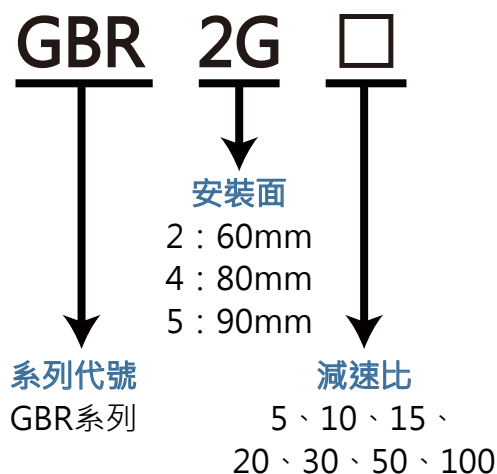
AC入力 - 無刷調速 / 伺服馬達 - MBX

產品編碼規則

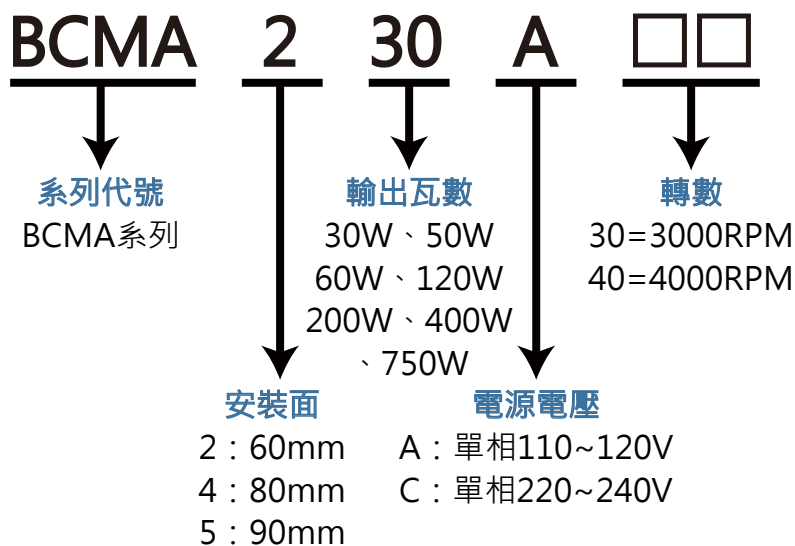
● 無刷馬達



● GBR減速頭



● 驅動器



產品規格

■ MBX+BCMA系列

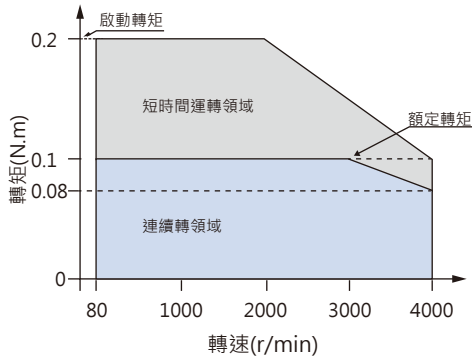
型號	馬達	MBX230-GR		MBX250-GR		MBX460-GR	
	減速機	GBR2G□					
	驅動器	BCMA230A40	BCMA230C40	BCMA250A40	BCMA250C40	BCMA460A40	BCMA460C40
額定輸出(連續)		30W		50W		60W	
電源輸入	額定電壓 V	單相110~120	單相220~240	單相110~120	單相220~240	單相110~120	單相220~240
	電壓容許範圍	±10%					
	額定頻率 Hz	50/60 Hz					
	額定輸入電流 A	1.3	0.8	1.8	1.1	2.0	1.2
	最大輸入電流 A	3.5	2.1	4.0	2.3	4.5	2.6
額定轉矩 N•m		0.1		0.18		0.2	
啟動轉矩 N•m		0.2		0.36		0.4	
容許負載慣性慣量 J×10 ⁻⁴ kg·m ²		1.8		3.5		3.75	
額定轉速 r/min		3000					
速度控制範圍 r/min		80~4000					
速度變動率	對負載	±0.5%以下條件：0~額定轉矩、額定轉速、額定電壓、常溫					
	對電壓	±0.5%以下條件：額定電壓-15~±10%、額定轉速、無負載、常溫					
	對溫度	±0.5%以下條件：使用環境溫度0~±50°C、額定轉速、額定電壓、無負載					

型號	馬達	MBX5120-GR		MBX5200-GR		MBX5400-A		MBX7750-A	
	減速機	GBR5G□							
	驅動器	BCMA5120A40	BCMA5120C40	BCMA5200A30	BCMA5200C30	BCMA5400A30	BCMA5400C30	BCMA7750A30	BCMA7750C30
額定輸出(連續)		120W		200W		400W		750W	
電源輸入	額定電壓 V	單相110~120	單相220~240	單相110~120	單相220~240	單相110~120	單相220~240	單相110~120	單相220~240
	電壓容許範圍	±10%							
	額定頻率 Hz	50/60 Hz							
	額定輸入電流 A	3.3	2.0	4.5	2.5	6.2	3.5	8.5	4.9
	最大輸入電流 A	8.2	4.4	11.5	6.5	12.5	7.0	16.3	9.7
額定轉矩 N•m		0.4		0.65		1.3		2.9	
啟動轉矩 N•m		0.8		1.2		2.6		4.2	
容許負載慣性慣量 J×10 ⁻⁴ kg·m ²		5.6		7.0		8.2		11.7	
額定轉速 r/min		3000				2500			
速度控制範圍 r/min		80~4000				80~3000		80~2500	
速度變動率	對負載	±0.5%以下條件：0~額定轉矩、額定轉速、額定電壓、常溫							
	對電壓	±0.5%以下條件：額定電壓-15~±10%、額定轉速、無負載、常溫							
	對溫度	±0.5%以下條件：使用環境溫度0~±50°C、額定轉速、額定電壓、無負載							

■ 轉速 / 轉矩特性

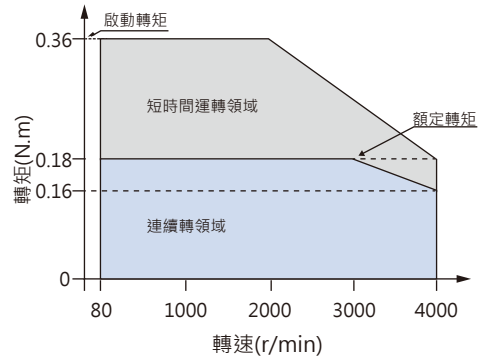
● 30W

MBX230-GR、MBX230-A



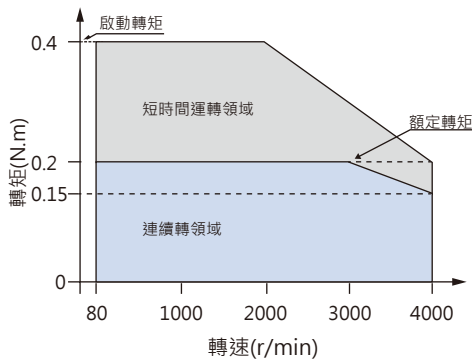
● 50W

MBX250-GR、MBX250-A



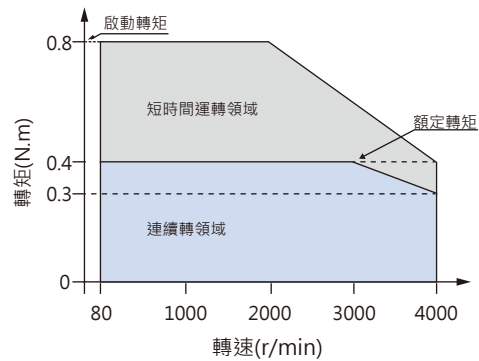
● 60W

MBX460-GR、MBX460-A



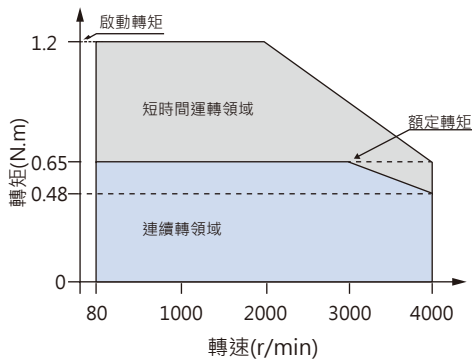
● 120W

MBX5120-GR、MBX5120-A



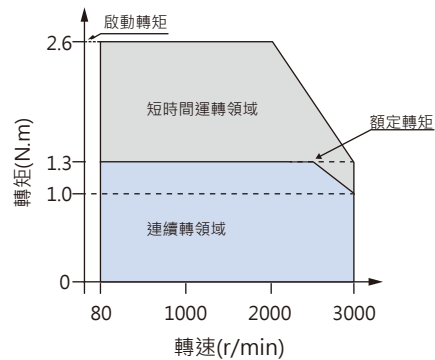
● 200W

MBX5200-GR、MBX5200-A



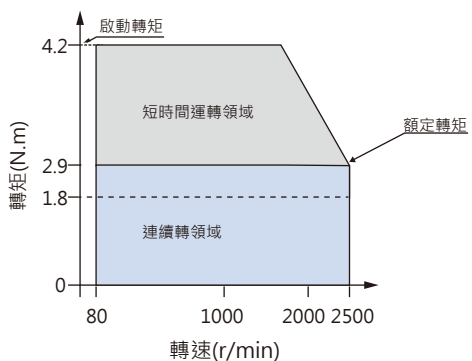
● 400W

MBX5400-A



● 750W

MBX7750-A

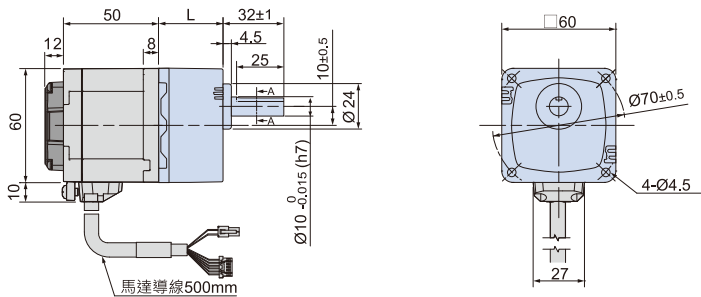


■ 尺寸圖 (單位: mm)

● 30W

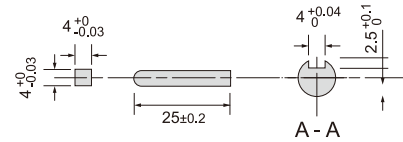
馬達/減速機

馬達型號	減速機型號	減速比	L (mm)
MBX230-GR	GBR2G□	5、10、15、20	34
		30、50、100	38

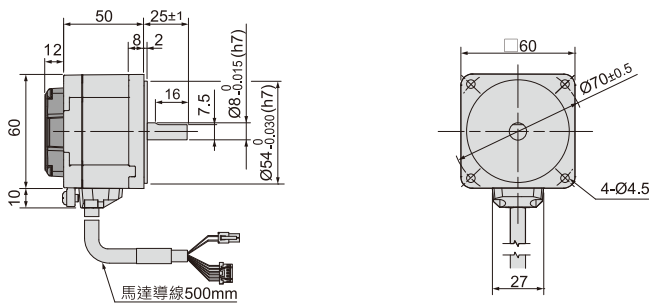


註1)減速機型號中□代表減速比的值

鍵.鍵槽(減速機附件)



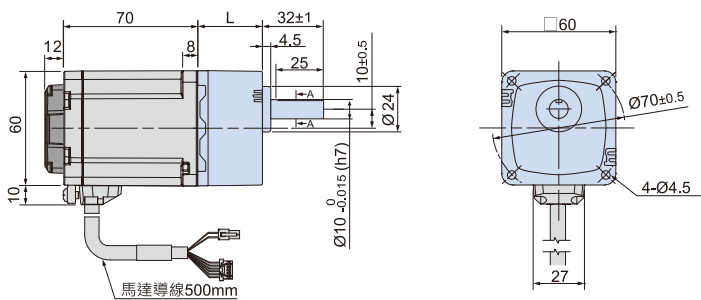
圓軸型 馬達: MBX230-A



● 50W

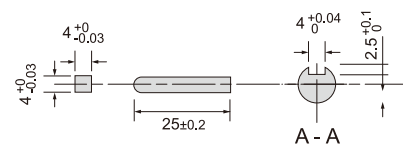
馬達/減速機

馬達型號	減速機型號	減速比	L (mm)
MBX250-GR	GBR2G□	5、10、15、20	34
		30、50、100	38

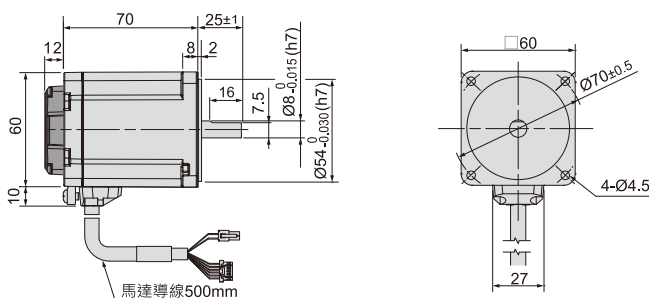


註1)減速機型號中□代表減速比的值

鍵.鍵槽(減速機附件)



圓軸型 馬達: MBX250-A

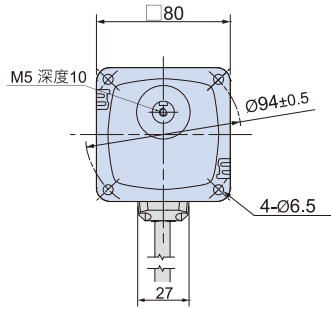
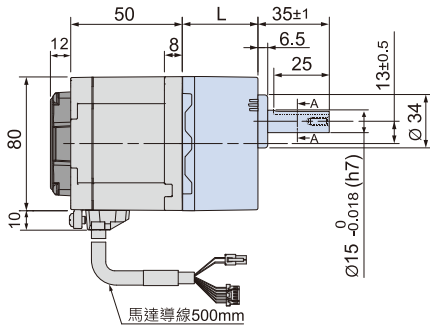


60W

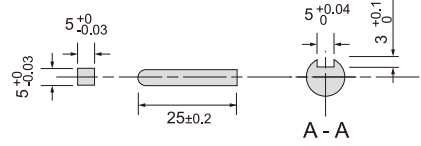
馬達/減速機

馬達型號	減速機型號	減速比	L (mm)
MBX460-GR	GBR4G□	5、10、15、20	41
		30、50、100	46

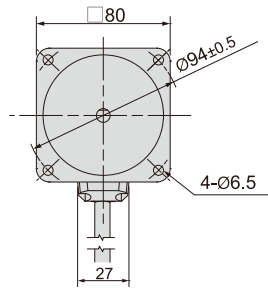
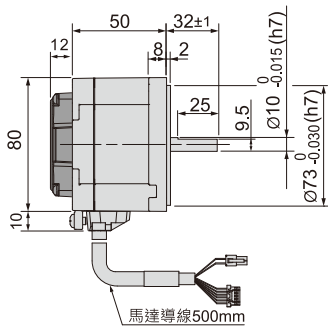
註1)減速機型號中□代表減速比的值



鍵.鍵槽(減速機附件)



圓軸型 馬達: MBX460-A

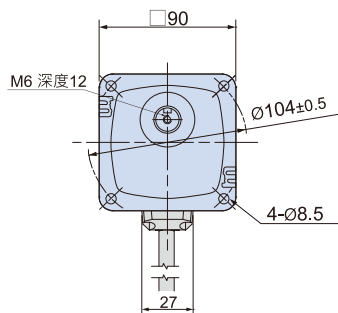
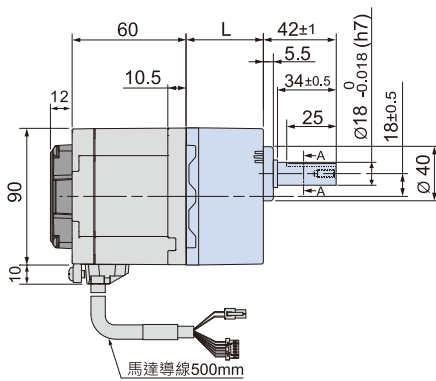


120W

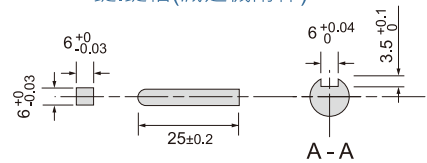
馬達/減速機

馬達型號	減速機型號	減速比	L (mm)
MBX5120-GR	GBR5G□	5、10、15、20	45
		30、50、100	58.5

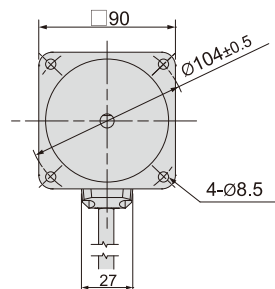
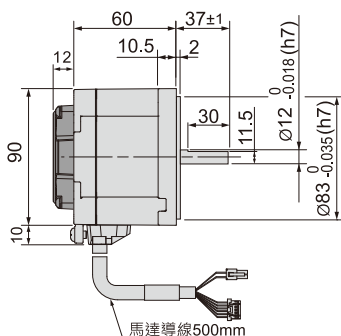
註1)減速機型號中□代表減速比的值



鍵.鍵槽(減速機附件)



圓軸型 馬達: MBX5120-A

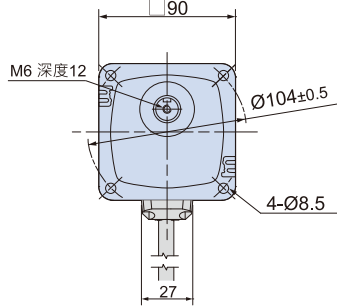
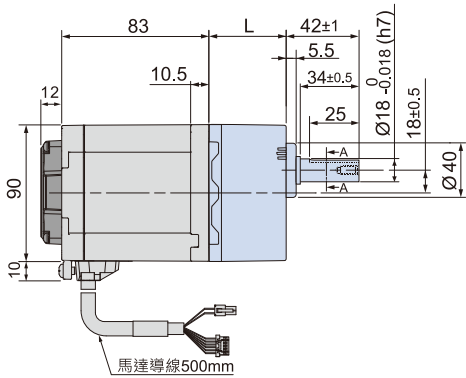


200W

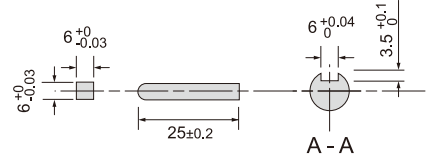
馬達/減速機

馬達型號	減速機型號	減速比	L (mm)
MBX5200-GR	GBR5G□	5、10、15、20	45
		30、50、100	58.5

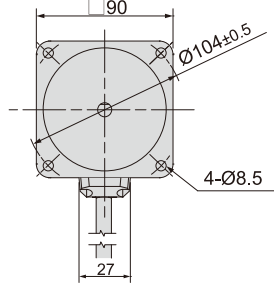
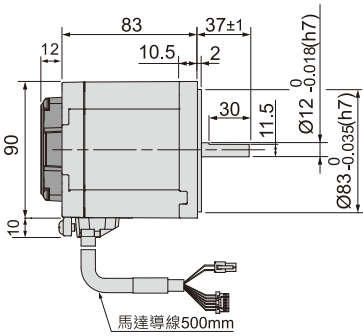
註1)減速機型號中□代表減速比的值



鍵.鍵槽(減速機附件)

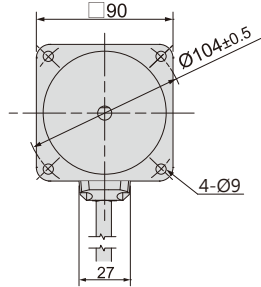
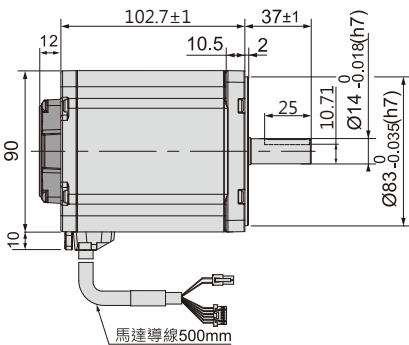


圓軸型 馬達: MBX5200-A

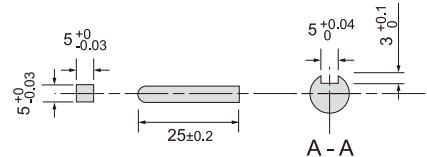


400W

圓軸型 馬達: MBX5400-A

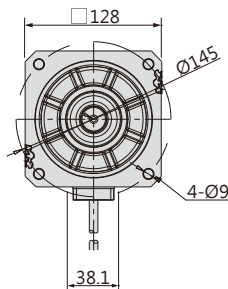
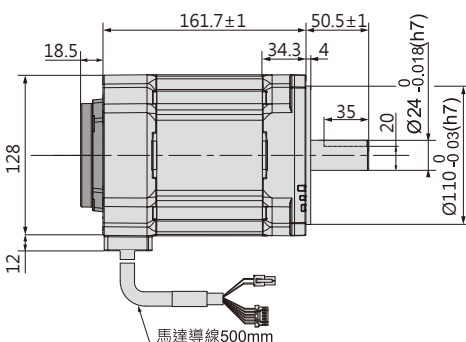


鍵.鍵槽(減速機附件)

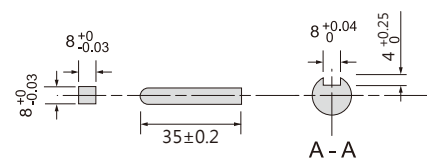


750W

圓軸型 馬達: MBX7750-A



鍵.鍵槽(減速機附件)



容許懸吊載重 / 容許推力載重

組合型 平行軸減速機

馬達型號	減速機型號	減速比		容許懸吊載重(N)		容許推力載重(N)	
				出力軸前端起10mm	出力軸前端起20mm		
MBX230-GR	GBR2G□	5	80~4000 r/min	100	150	40	
			4000 r/min	90	110		
		10、15、20	80~4000 r/min	150	200		
			4000 r/min	130	170		
		30、50、100	80~4000 r/min	200	300		
			4000 r/min	180	230		
MBX250-GR	GBR2G□	5	80~4000 r/min	100	150		
			4000 r/min	90	110		
		10、15、20	80~4000 r/min	150	200		
			4000 r/min	130	170		
		30、50、100	80~4000 r/min	200	300		
			4000 r/min	180	230		
MBX460-GR	GBR4G□	5	80~4000 r/min	200	250	100	
			4000 r/min	180	220		
		10、15、20	80~4000 r/min	300	350		
			4000 r/min	270	330		
		30、50、100	80~4000 r/min	450	550		
			4000 r/min	420	500		
MBX5120-GR	GBR5G□	5	80~4000 r/min	300	400		150
			4000 r/min	230	300		
		10、15、20	80~4000 r/min	400	500		
			4000 r/min	370	430		
		30、50、100	80~4000 r/min	500	650		
			4000 r/min	450	550		
MBX5200-GR	GBR5G□	5	80~4000 r/min	300	400		
			4000 r/min	230	300		
		10、15、20	80~4000 r/min	400	500		
			4000 r/min	370	430		
		30、50、100	80~4000 r/min	500	650		
			4000 r/min	450	550		

圓軸型

型號	容許懸吊載重(N)		容許推力載重(N)
	出力軸前端起10mm	出力軸前端起20mm	
MBX230-A	80	100	馬達重量1/2以下
MBX250-A			
MBX460-A			
MBX5120-A	150	170	
MBX5200-A			
MBX5400-A			
MBX7750-A	350	400	

綜合型容許轉矩 (單位: N·m)

型號		減速比	馬達轉速(r/min)						
			5	10	15	20	30	50	100
		100 r/min	20	10	6.7	5	3.3	2	1
		3000 r/min	600	300	200	150	100	60	30
		4000 r/min	800	400	267	200	133	80	40
MBX230-GR	GBR2G□	80~4000 r/min	0.45	0.90	1.35	1.8	2.43	4.05	6
		4000 r/min	0.32	0.63	0.95	1.26	1.7	2.84	5.67
MBX250-GR	GBR2G□	80~4000 r/min	0.81	1.62	2.43	3.24	4.37	6	6
		4000 r/min	0.54	1.08	1.62	2.16	2.92	4.86	
MBX460-GR	GBR4G□	80~4000 r/min	0.9	1.8	2.7	3.6	4.86	8.1	16
		4000 r/min	0.63	1.26	1.89	2.52	3.4	5.67	11.34
MBX5120-GR	GBR5G□	80~4000 r/min	1.8	3.6	5.4	7.2	9.72	16.2	30
		4000 r/min	1.3	2.61	3.9	5.22	7.05	11.75	23.49
MBX5200-GR	GBR5G□	80~4000 r/min	2.9	5.85	8.8	11.7	15.8	26.33	30
		4000 r/min	2.16	4.32	6.48	8.64	11.66	19.44	

*註 □代表減速比值。
 運轉方向 ■色表示與馬達同方向運轉，其他則為相反方向。